

## 概述

- TX6210B 是一款内置 60V 功率 NMOS 高效率、高精度的升压型 LED 恒流驱动芯片。
- IC 采用固定关断时间的控制方式，关断时间可通过外部电容进行调节，工作频率可根据用户要求而改变。
- 它通过调节外置的电流采样电阻，能控制高亮度 LED 灯的驱动电流，使 LED 灯亮度达到预期恒定亮度。在 EN 端加 PWM 信号，还可以进行 LED 灯调光。
- 芯片内部还集成了 VDD 稳压管，软启动以及过温保护电路，减少外围元件并提高系统可靠性。
- 芯片采用 ESOP8 封装，散热片内置接 SW 脚。

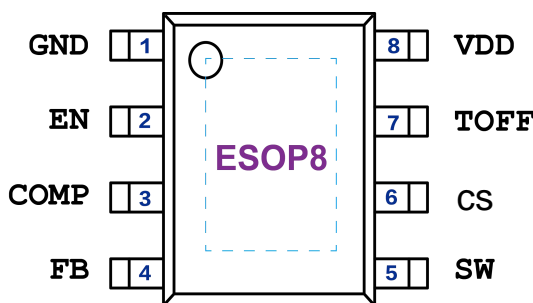
## 产品特点

- 输入电压：2.6-60V
- 内置60V MOS
- 转换效率：高达95%
- 支持 EN 端 PWM 调光
- 最大工作频率：1MHz
- 关断时间可调
- 软启动
- 智能过温保护
- 内置 VDD 稳压管

## 应用领域

- 网络系统
- 医疗设备
- 消费类电子产品
- 自行车、电动车、摩托车灯
- 强光手电
- LED 照明
- 电池供电的 LED 灯串
- LED 背光

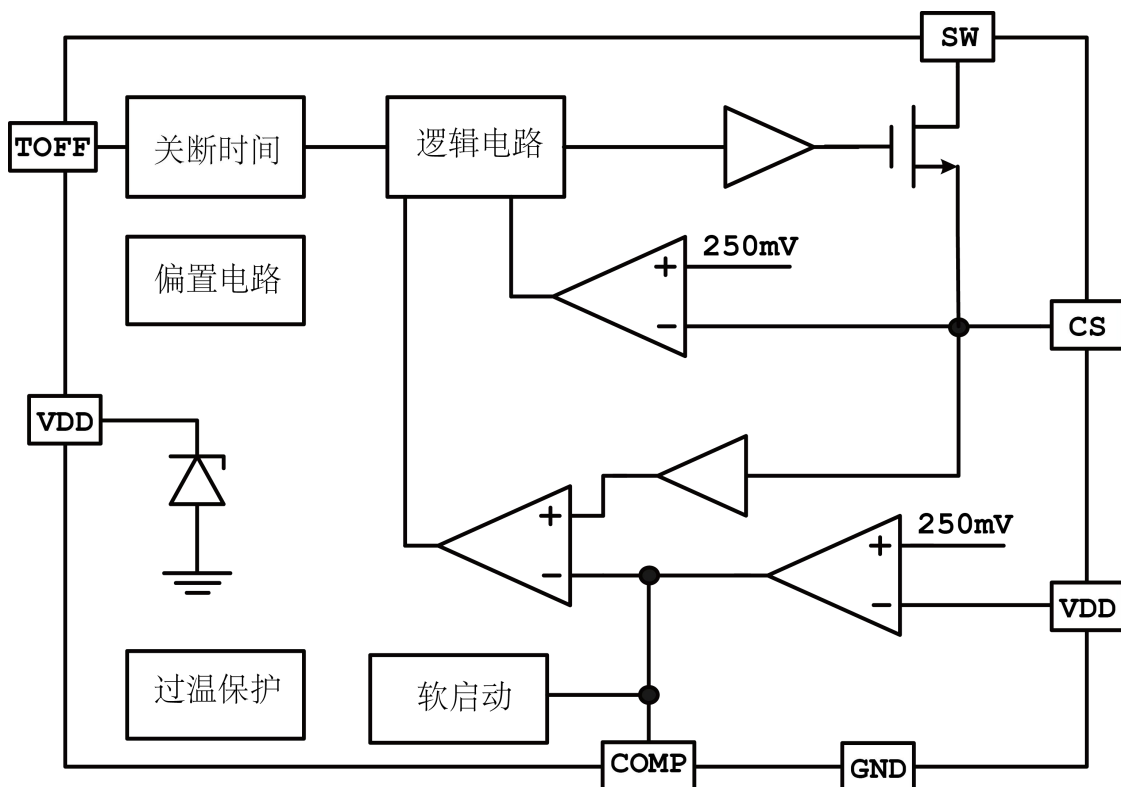
## 管脚定义



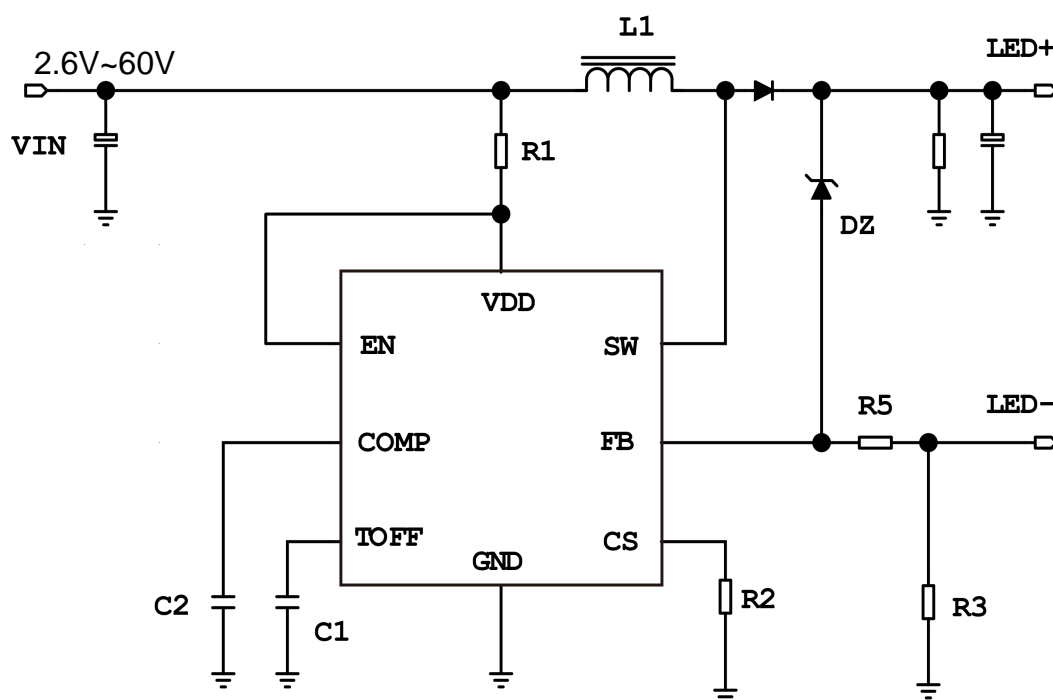
## 管脚功能描述

管脚号	字符	管脚描述
1	GND	芯片接地
2	EN	使能端, 高电平有效, 可做PWM调光
3	COMP	频率补偿脚
4	FB	输出电流反馈输入端
5	SW	内部功率MOS管漏极
6	CS	输入限流检测
7	TOFF	关断时间设置
8	VDD	芯片电源端
9	EP	散热器, 内接SW端

## 电路框图



## 原理图



## 极限应用参数

参数名称	标号	测试调件	MIN	TYP.	MAX	单位
VSW端电压	VSW				60	V
VDD端电压	VDD				5.5	V
EN、COMP、FB	VMAX		-0.3	VDD+0.3		V
TOFF、CS						
最大功耗	$\theta_{JA}$	ESOP8	-	-	0.8	W
工作温度	TA		-40		85	°C
存储温度	TSTG	-	-40	-	120	°C
焊接温度	TSD	焊接, 10秒	230	-	240	°C
ESD	VESD				2000	V

注 1: 极限参数是指超过上表中规定的工作范围可能会导致器件损坏。而工作在以上极限条件下可能会影响器件的可靠性。

电气特性 测试条件: HVDD=5.5V, TA=25°C, 除非另有说明

参数	标号	条件	最小值	典型值	最大值	单位
VDD 钳位电压	VDD	I_VDD<10mA		5.5		V
欠压保护电压	V_UVLO	VDD上升		2.6		V
欠压保护迟滞	V_HYS			0.3		V
电源工作电流	I_OP	FOP=200K		1.3		mA
待机电流	I_INQ	无负载, EN为低电平		200		uA
最大开关频率	FSW_MAX				1	MHz
VCS阈值	VCS_TH		240	250	260	mV
FB电压	VFB		240	250	260	mV
最小关断时间	TOFF_MIX	TOFF脚无外接电容		620		ns
EN 端输入高电平			0.4*VDD			V
EN 端输入低电平					0.8	V
MOS 管耐压	VDS		60			V
MOS 管导通内阻	RDSON	VGS=5V		50		mΩ
过温调节	OTP_TH			140		°C

## 应用指南

TX6210B是一款内置 60V 功率 NMOS 升压型大功率 LED 恒流驱动 IC，采用固定关断时间的峰值电流模式控制方式。芯片内部由误差放大器、PWM 比较器、电感峰值电流限流、固定关断时间控制电路、PWM 逻辑、功率管驱动、基准等电路单元组成。芯片通过 FB 管脚来采样 LED 输出电流。系统处于稳态时 FB 管脚电压  $V_{FB}$  恒定在约 250mV。当  $V_{FB}$  电压低于 250mV 时，误差放大器的输出电压即 COMP 管脚电压升高，从而使得在功率管导通期间电感的峰值电流增大，因此增大了输入功率， $V_{FB}$  电压将会升高。反之，当  $V_{FB}$  电压高过 250mV 时，误差放大器的输出电压会逐渐降低，从而使得在功率管导通期间电感的峰值电流减小，因此减小了输入功率， $V_{FB}$  电压随之降低。芯片通过 CS 管脚采样电感电流，实现峰值电流控制。此外，CS 脚还用来限制最大输入电流，实现过流保护功能。系统关断时间可通过连接到 TOFF 管脚的电容 COFF 来设置。通过设定关断时间，可设置系统的工作频率。COMP 管脚是误差放大器的输出端，需在 COMP 脚外接电阻、电容来实现频率补偿。IC 内部集成了 VDD 稳压管，以及软启动和过温保护电路。

### LED 电流设置

LED 输出电流由连接到 FB 管脚的反馈电阻  $R_3$  设定：

$$I_{LED} = \frac{0.25}{R_3}$$

### TOFF 设置

关断时间可由连接到 TOFF 引脚端的电容  $C_1$  设定：

$$T_{OFF} = 0.51 * 150K\Omega * (C_1 + 7.3pF) + TD$$

其中  $TD = 61ns$ 。

如果不外接  $C_1$ ，芯片内部将关断时间设定为 620ns。对于大多数应用，建议  $C_1$  电容取值为 22~33pF 或更大。

### 系统工作频率 $f_s$

系统工作频率  $f_s$  由下式确定：

$$f_s = \frac{V_{IN}}{V_{OUT} * T_{OFF}}$$

其中  $V_{IN}$ 、 $V_{OUT}$  分别是系统输入和输出电压。

### 过温保护

当芯片温度过高时，系统会限制输入电流峰值，典型情况下当芯片内部温度超过 135°C 以上时，过温调节开始起作用：随温度升高输入峰值电流逐渐减小，从而限制输入功率，增强系统可靠性。

## 电感取值

流过电感的纹波电流大小与电感取值有关。工作于连续模式时，电感纹波电流由下式确定：

$$\Delta IL = \frac{V_{OUT} - V_{IN}}{L} * T_{OFF}$$

增大电感值纹波电流会减小，反之增大。连续模式下电感的峰值电流由下式确定：

$$I_{PK} = \frac{V_O * I_{LED}}{V_{IN} * \eta} + \frac{1}{2} \Delta IL$$

电感电流工作在连续模式与非连续模式的临界值由下式确定：

$$L_{cri} = \frac{V_{IN} * (V_{OUT} - V_{IN}) * T_{OFF}}{2V_{OUT} * I_{LED}}$$

电感数值大于  $L_{cri}$  则系统工作在连续模式，电感数值小于  $L_{cri}$  则系统工作在不连续模式。在电感选择时，应保证流过电感的峰值电流不引起电感的磁饱和。通常要求电感的饱和电流大于电感峰值电流的 1.5 倍以上。同时应选择低 ESR 的功率电感，在大电流条件下电感自身的 ESR 会显著影响系统的转换效率。

## RCS 设置

需合理设置 R2 电阻阻值，以防止在正常负载下因为输入限流而限制输出功率。

$$R2 \leq \frac{0.2}{\frac{V_{OUT} * I_{LED}}{\eta * V_{IN}} + \frac{V_{OUT} - V_{IN}}{2L} * T_{OFF}}$$

其中  $\eta$  表示转换效率，典型地可取 90%。应在最低输入电压下计算得到 R2 值。系统的最大峰值电流  $I_{PK}$  由电阻 R2 限定：

$$I_{PK} \leq \frac{0.25}{R2}$$

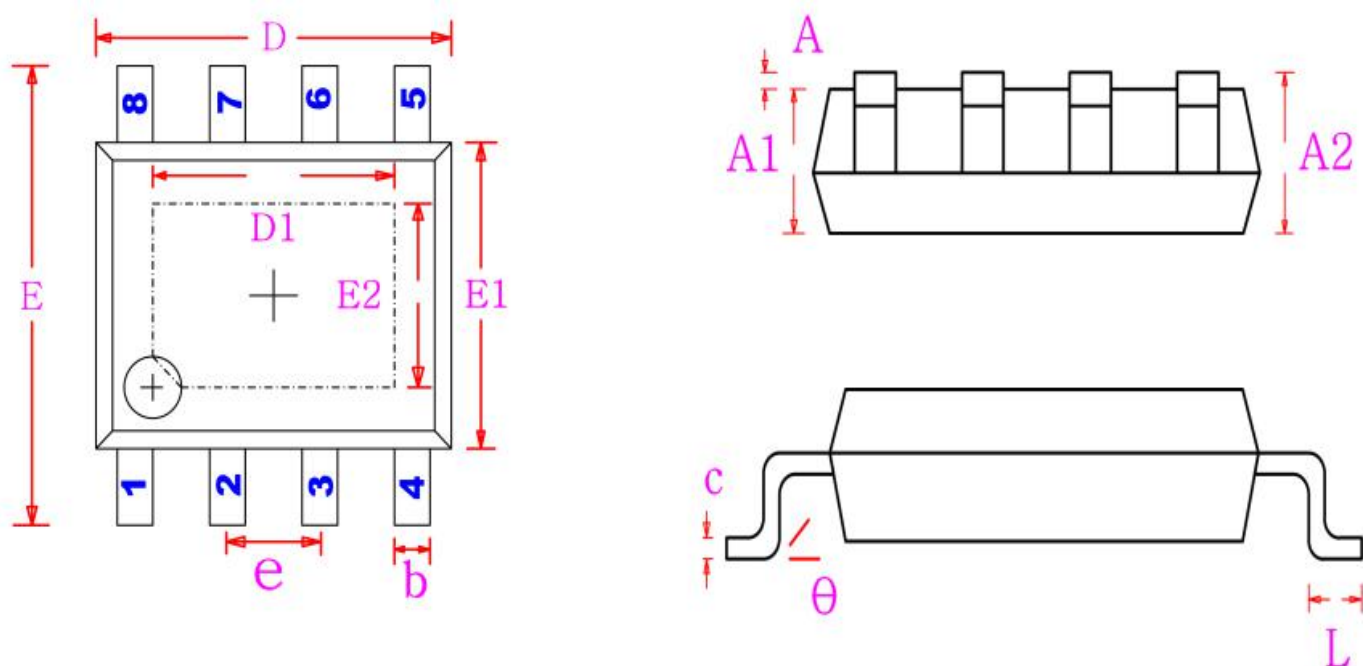
## 供电电阻选择

通过供电电阻 R1 对芯片 VDD 供电。

$$R1 = \frac{V_{IN} - V_{DD}}{I_{VDD}}$$

其中 VDD 取 5.5V， $I_{VDD}$  典型值取 2mA， $V_{IN}$  为输入电压。当开关频率设置的较高时，芯片工作电流会增大，相应地应减小供电电阻取值。芯片内部接 VDD 脚的稳压管最大钳位电流不超过 10mA，应注意 R1 的取值不能过小，以免流入 VDD 的电流超过允许值，否则需外接稳压管钳位。

## 封装信息 ESOP8



字符	公制		英制	
	最小	最大	最小	最大
D	4.7	5.1	0.185	0.2
D1	3.202	3.402	0.126	0.134
E	5.8	6.2	0.228	0.244
E1	3.8	4	0.15	0.157
E2	2.313	2.513	0.091	0.099
e	1.27		0.05	
b	0.33	0.51	0.013	0.02
A	0.05	0.25	0.004	0.01
A1	1.35	1.55	0.053	0.061
A2	1.35	1.75	0.053	0.069
L	0.4	1.27	0.016	0.050
c	0.17	0.25	0.006	0.01
θ	0°	8°	0°	8°