

## ■ 系列说明

TX3405是一款40V $\mu$ A功率高精度LDO稳压器。  
1 $\mu$ A的功耗使其成为大多数高压节能系统的理想选择。最大工作电压可高达40V。输出精度高达 $\pm 1\%$ 。  
其他特性包括低压差、限流保护和热关断保护。  
TX3405  
采用 TO-92、SOT89-3、SOT23-3 和SOT23-5 封装。

## ■ 特征

- 最大工作电压：40V
- 输出电压：1.8V, 2.5V, 3.0V, 3.3V, 12V, 3.6V, 4.0V, 4.2V and 5.0V
- 输出精度： $\pm 2\%$
- 低功耗：1.5 $\mu$ A
- <0.1 $\mu$ A 关断时的待机电流
- 低温系数
- 限流、热关断
- 提供SOT89-3、SOT23-3和SOT23-5封装

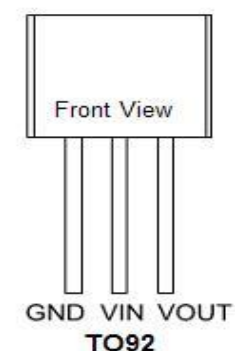
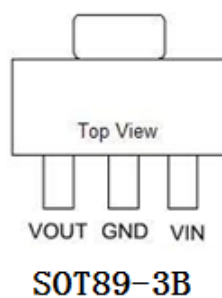
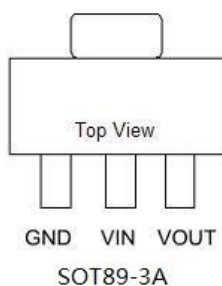
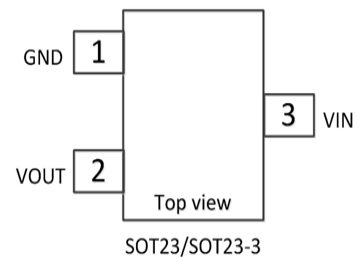
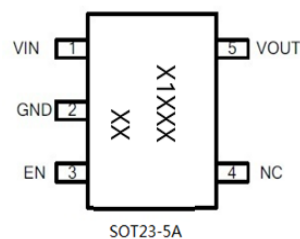
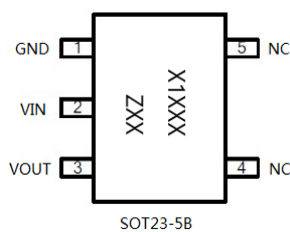
## ■ 应用

- 电池供电系统
- 电信系统
- 音频和视频设备

## ■ 引脚说明

SOT23-3	SOT89-3/TO92	SOT89-3	SOT23-5	符号	描述
1	1	2	2	GND	接地
2	3	1	5	VOUT	输出
3	2	3	1	VIN	电源输入
			3	EN	芯片使能
			4	NC	未连接

## ■ 引脚分配

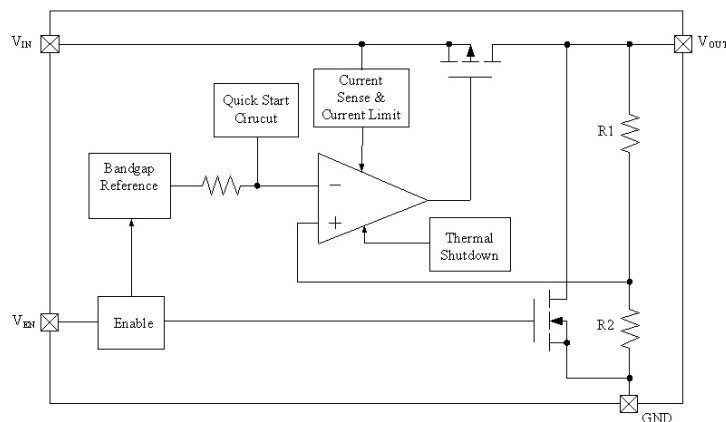


## ■ 订单信息

TX34①②③④⑤⑥

代号	项目	符号	描述	丝印
①②	输出电压	11~50	e.g.1.8V→①=1,②=8	-
③	尾缀	A,B	脚位分配; 见编号	-
④⑤⑥	封装 (订单尾缀)	23C	SOT23-3(3000pcs/Reel)	X1XXX XX
		23E	SOT23-5A(3000pcs/Reel)	X1XXX XX
		23E	SOT23-5B(3000pcs/Reel)	X1XXX ZXX
		89C	SOT89-3A(3000pcs/Reel)	3201- ①② XXXX(lot no.)
		89C	SOT89-3B(3000pcs/Reel)	3201B①② XXXX(lot no.)
		92C	TO92(2000pcs/Reel)	-

## ■ 简化框图



## ■ 绝对最大额定值 (注1)

符号	项目	RATING	UNIT
$V_{IN}$	电源电压	-0.3~44	V
$V_{EN}$	EN 引脚到 GND 电压	-0.3~44	V
$V_{IO}$	VOUT 引脚到 GND 电压	-0.3~6	V
$V_{IO2}$	VOUT 引脚到 VIN 电压	-46~0.3	V
PD	最大功耗, SOT89-3	1.2	W
	最大功耗, SOT23-3	0.4	W
$T_J$	结温范围	-40~100	°C
$T_{STG}$	储存温度范围	-50~125	°C
$T_{OP}$	工作温度范围	-45~80	°C
$T_{SOLDER}$	引线温度 (焊接)	260°C, 10s	

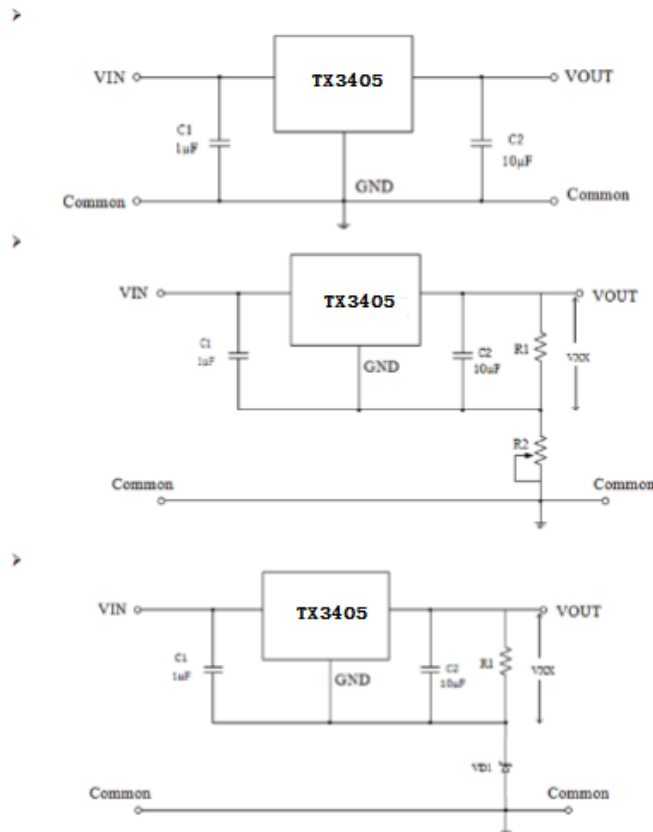
注 1: 绝对最大额定值是在任何情况下都不得超过即使是瞬间的阈值限值。此外, 不得同时达到任何两项的此类值。在这些绝对最大额定值以上运行可能会导致设备性能下降或永久性损坏。这些只是压力等级, 并不一定意味着低于这些限制的功能操作。

## ■ 电气特性

(VIN=VOUT+1V, CL=1 $\mu$ F, TA =25°C, 除非另有说明。)

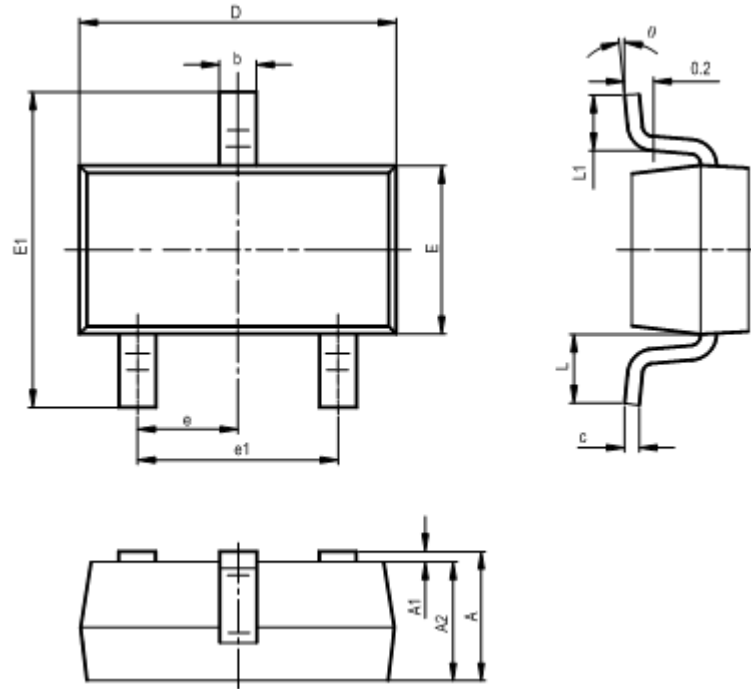
符号	范围	情况	最小	典型	最大	单位
VIN	输入电压		2.5		40	V
VOUT	输出电压	IOUT=40mA	-1%		+1%	V
IOMAX	最大输出电流	SOT89-3, TO-92	150			mA
		SOT23-3	100			mA
$\Delta$ VOUT	负载调节	1mA<IOUT<60mA		25	50	mV
VDROP	压差	IOUT=40mA, VOUT=5V		260		mV
		IOUT=100mA, VOUT=1.8V		700		mV
IQ	静态电流	IOUT=0mA		1.3	2	$\mu$ A
REGI	线路调节	VIN=VOUT+1V to 24V, IOUT=40mA		0.2	0.3	%/V
TC	温度系数	IOUT=40mA, -40°C~+85°C		$\pm$ 0.7		mV/°C
TSD	热关断	关机, 温度升高		180		°C
THYS	热滞			20		°C

## ■ 典型应用电路



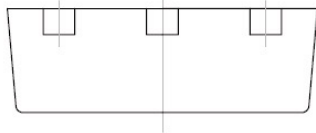
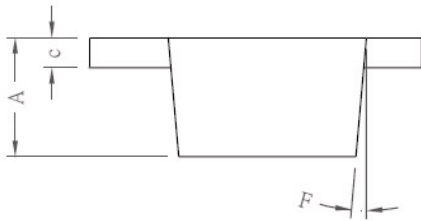
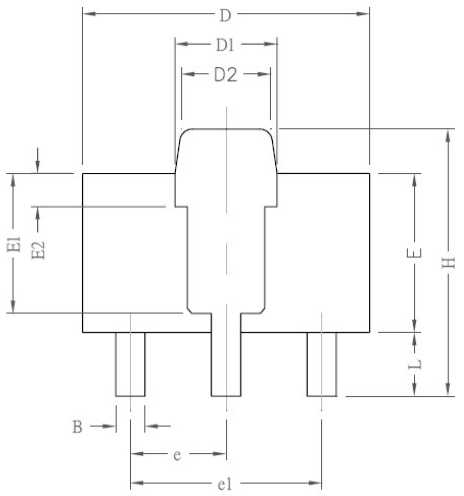
■ 包装概要

3-引脚 SOT23 封装



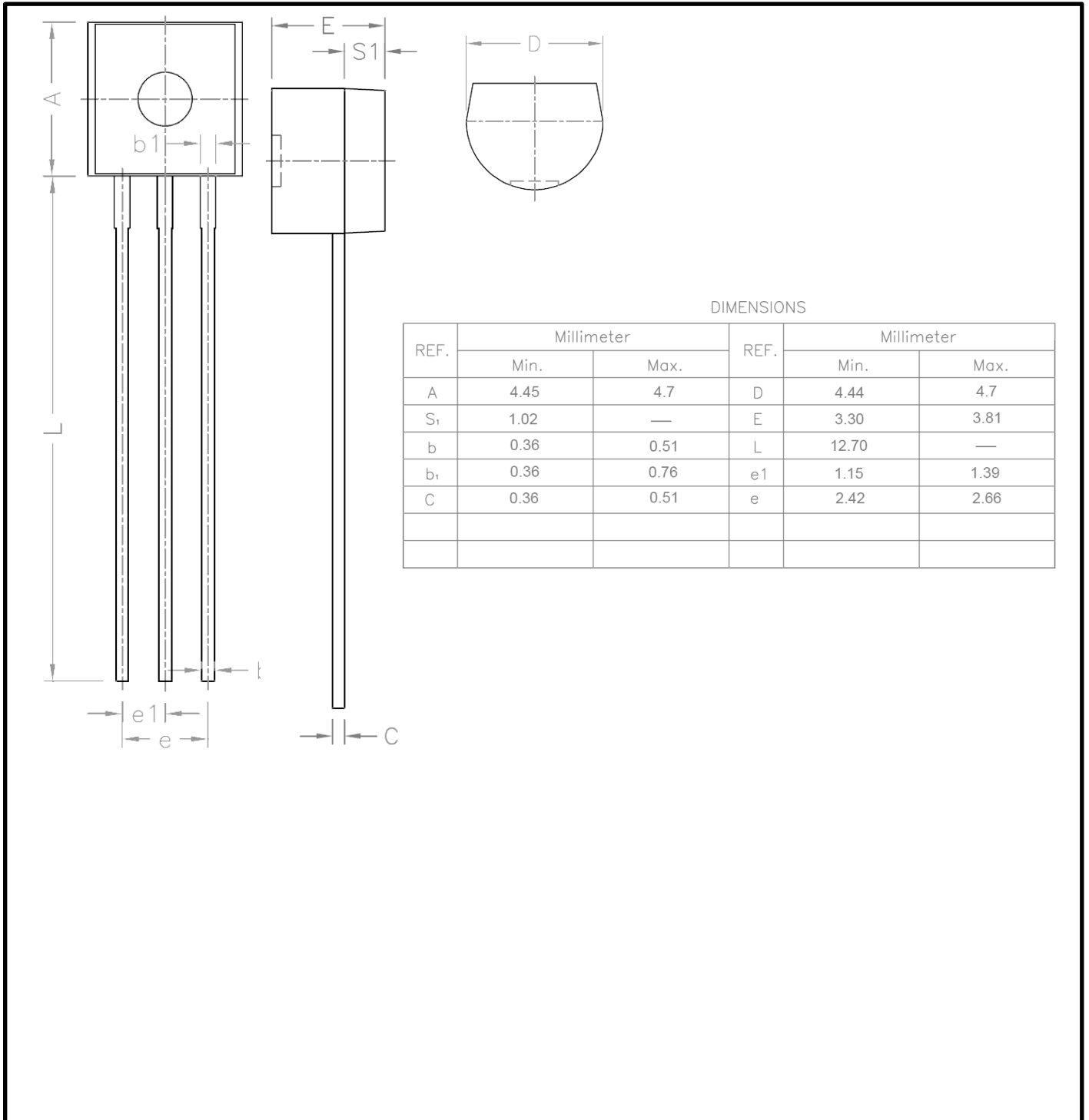
符号	毫米		英寸	
	最小	最大	最小	最大
A	1.050	1.250	0.041	0.049
A1	0.000	0.100	0.000	0.004
A2	1.050	1.150	0.041	0.045
b	0.300	0.400	0.012	0.016
c	0.100	0.200	0.004	0.008
D	2.820	3.020	0.111	0.119
E	1.500	1.700	0.059	0.067
E1	2.650	2.950	0.104	0.116
e	0.950TYP		0.037TYP	
e1	1.800	2.000	0.071	0.079
L	0.700REF		0.028REF	
L1	0.300	0.600	0.012	0.024
$\theta$	0°	8°	0°	8°

3-引脚 SOT89-3 封装

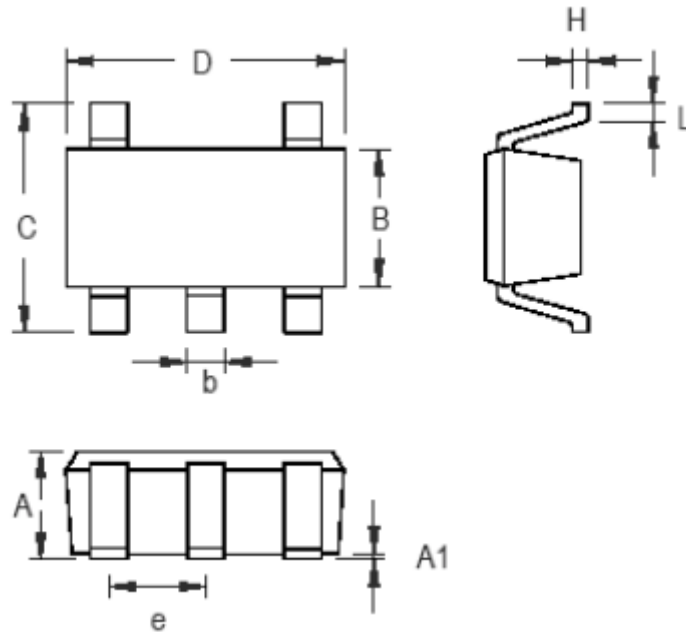


REF.	DIMENSIONS	
	Millimeters	
	Min.	Max.
A	1.40	1.60
B	0.40	0.52
c	0.35	0.41
D	4.40	4.60
D1	1.50	1.70
D2	1.30	1.50
E	2.40	2.60
E1	2.20 REF.	
E2	0.52 REF.	
e	1.50 REF.	
e1	3.00 REF.	
F	5° TYP.	
H	4.05	4.25
L	0.89	1.20

3-引脚 TO92 封装



5-引脚 SOT23-5 封装



符号	毫米		英寸	
	最小	最大	最小	最大
A	1.050	1.250	0.041	0.049
A1	0.000	0.100	0.000	0.004
A2	1.050	1.150	0.041	0.045
b	0.300	0.400	0.012	0.016
c	0.100	0.200	0.004	0.008
C	2.650	2.950	0.104	0.116
D	2.820	3.020	0.111	0.119
e	0.950TYP		0.037TYP	
e1	1.800	2.000	0.071	0.079
H	0.100	0.2500	0.039	0.099
L	0.700REF		0.028REF	