

特性

- 低输入功耗
- 输入耐压: 6V
- 低静态电流: 6.0uA
- 高输出电流: 300mA
- 外置 CE 使能引脚
- 集成过流保护电路
- 高输出精度: $\pm 1\%$ 、 $\pm 2\%$ (Typ.)

概述

TX3402 系列是一款基于 CMOS 工艺实现的低功耗高压稳压器, 具有低压差和低静态电流的良好特性。该系列芯片允许最高输入电压为 6V, 且可输出 1.2V~5.0V 范围内的几个固定电压。芯片内置过流保护电路, 可确保工作安全和使用寿命。

应用场景

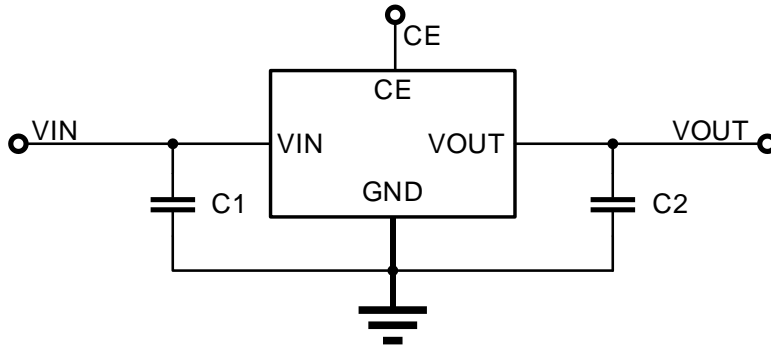
- 电池供电设备
- 通信设备
- 消费类电子设备
- 音频/视频设备
- 家电产品供电系统
- 便携式计算机供电系统

产品选型表

规格型号	输出电压	封装形式
TX3402-T/M 12	1.2V	SOT23-5L/SOT89-5
TX3402-T/M 15	1.5V	SOT23-5L/SOT89-5
TX3402-T/M 18	1.8V	SOT23-5L/SOT89-5
TX3402-T/M 25	2.5V	SOT23-5L/SOT89-5
TX3402-T/M 28	2.8V	SOT23-5L/SOT89-5
TX3402-T/M 30	3.0V	SOT23-5L/SOT89-5
TX3402-T/M 33	3.3V	SOT23-5L/SOT89-5
TX3402-T/M 36	3.6V	SOT23-5L/SOT89-5
TX3402-T/M 40	4.0V	SOT23-5L/SOT89-5
TX3402-T/M 44	4.4V	SOT23-5L/SOT89-5
TX3402-T/M 50	5.0V	SOT23-5L/SOT89-5

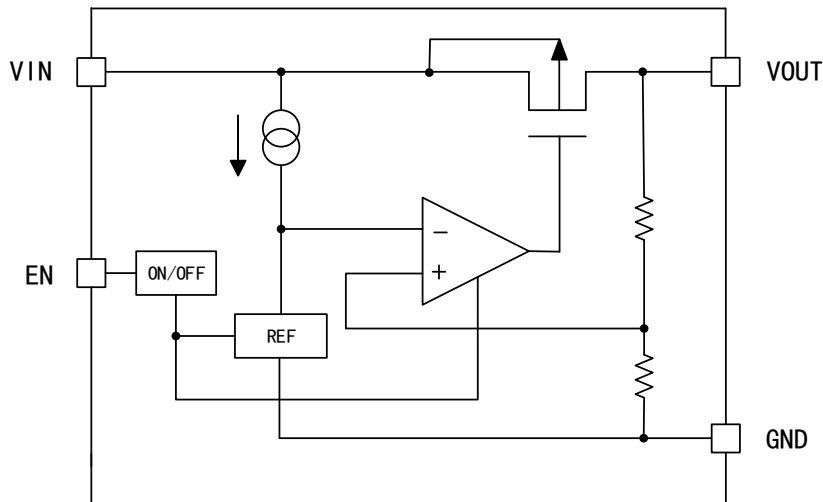
注: -T 为 SOT23-3 封装, 印字 XXXXX, -M 为 SOT89-3 封装, 印字 XXXXX-1, X 代表输出电压。

典型应用

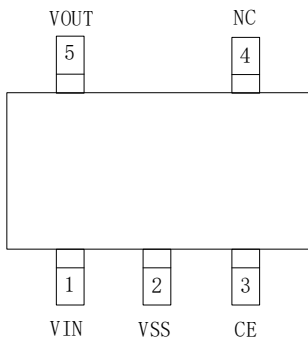


注: C1=10uF, C2=10uF。

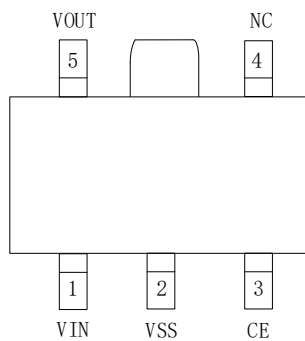
功能框图



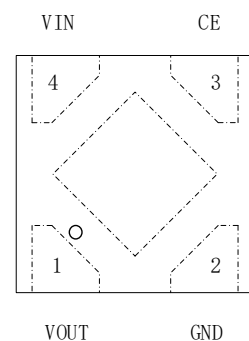
产品封装



SOT23-5
(TOP VIEW)



SOT89-5
(TOP VIEW)



DFN1*1-4
(TOP VIEW)

极限参数

参数	符号	极限值	单位
输入电压	V_{IN}	7	V
输出电流	I_{OUT}	500	mA
耗散功率	P_D	500 (SOT-89)	mW
工作温度	T_{OPR}	-40~+85	°C
存储温度	T_{STG}	-40~+125	°C
焊接温度	T_j	260	°C
静电等级	ESD (HBM)	2000	V

注：超过极限值规定范围的参数可能会对产品造成严重损坏，长期工作在极端条件下可能会影响产品的可靠性。

电气参数

TX3402-T/-M12

参数	符号	条件	最小值	典型值	最大值	单位
输入电压	V_{IN}	--	--	--	6	V
输出电压	V_{OUT}	$V_{IN}=2.2V, I_{OUT}=10mA$	1.176	1.2	1.224	V
使能电压	V_{CE}	$V_{IN}=2.2V, I_{OUT}=1mA$	0.7	--	1.2	V
输出电流	I_{OUT}	$V_{IN}=2.2V$	--	300	--	mA
线性调整度	$\frac{\Delta V_{OUT}}{\Delta V_{IN} \cdot V_{OUT}}$	$2.2V \leq V_{IN} \leq 6V,$ $I_{OUT}=10mA$	--	0.1	0.2	%/V
负载调整度	ΔV_{OUT}	$V_{IN}=2.2V,$ $1mA \leq I_{OUT} \leq 300mA$	--	20	40	mV
最小压差	V_d	$I_{OUT}=100mA,$ $\Delta V_{OUT} = \pm 2\% \cdot V_{OUT}$	--	220	250	mV
静态电流	I_{SS}	$I_{OUT}=0mA$	--	6.0	12	uA
短路电流	I_{SHORT}	$V_{IN}=2.2V, V_{OUT}=V_{SS}$	--	25	50	mA
温度系数	$\frac{\Delta V_{OUT}}{\Delta T_a \cdot V_{OUT}}$	$V_{IN}=2.2V, I_{OUT}=10mA,$ $-40^\circ C \leq T_a \leq +85^\circ C$	--	±50	±100	ppm/°C

TX3402 系列

TX3402-T/-M15

参数	符号	条件	最小值	典型值	最大值	单位
输入电压	V_{IN}	--	--	--	6	V
输出电压	V_{OUT}	$V_{IN}=2.5V, I_{OUT}=10mA$	1.47	1.5	1.53	V
使能电压	V_{CE}	$V_{IN}=2.5V, I_{OUT}=1mA$	0.7	--	1.2	V
输出电流	I_{OUT}	$V_{IN}=2.5V$	--	300	--	mA
线性调整度	$\frac{\Delta V_{OUT}}{\Delta V_{IN} \cdot V_{OUT}}$	$2.5V \leq V_{IN} \leq 6V,$ $I_{OUT}=10mA$	--	0.1	0.2	%/V
负载调整度	ΔV_{OUT}	$V_{IN}=2.5V,$ $1mA \leq I_{OUT} \leq 300mA$	--	20	40	mV
最小压差	V_d	$I_{OUT}=100mA,$ $\Delta V_{OUT} = \pm 2\% \cdot V_{OUT}$	--	220	250	mV
静态电流	I_{SS}	$I_{OUT}=0mA$	--	6.0	12	μA
短路电流	I_{SHORT}	$V_{IN}=2.5V, V_{OUT}=V_{SS}$	--	25	50	mA
温度系数	$\frac{\Delta V_{OUT}}{\Delta T_a \cdot V_{OUT}}$	$V_{IN}=2.5V, I_{OUT}=10mA,$ $-40^\circ C \leq T_a \leq +85^\circ C$	--	± 50	± 100	ppm/ $^\circ C$

TX3402-T/-M18

参数	符号	条件	最小值	典型值	最大值	单位
输入电压	V_{IN}	--	--	--	6	V
输出电压	V_{OUT}	$V_{IN}=2.8V, I_{OUT}=10mA$	1.764	1.8	1.836	V
使能电压	V_{CE}	$V_{IN}=2.8V, I_{OUT}=1mA$	0.7	--	1.2	V
输出电流	I_{OUT}	$V_{IN}=2.8V$	--	300	--	mA
线性调整度	$\frac{\Delta V_{OUT}}{\Delta V_{IN} \cdot V_{OUT}}$	$2.8V \leq V_{IN} \leq 6V,$ $I_{OUT}=10mA$	--	0.1	0.2	%/V
负载调整度	ΔV_{OUT}	$V_{IN}=2.8V,$ $1mA \leq I_{OUT} \leq 300mA$	--	20	40	mV
最小压差	V_d	$I_{OUT}=100mA,$ $\Delta V_{OUT} = \pm 2\% \cdot V_{OUT}$	--	220	250	mV
静态电流	I_{SS}	$I_{OUT}=0mA$	--	6.0	12	μA
短路电流	I_{SHORT}	$V_{IN}=2.8V, V_{OUT}=V_{SS}$	--	25	50	mA
温度系数	$\frac{\Delta V_{OUT}}{\Delta T_a \cdot V_{OUT}}$	$V_{IN}=2.8V, I_{OUT}=10mA,$ $-40^\circ C \leq T_a \leq +85^\circ C$	--	± 50	± 100	ppm/ $^\circ C$

TX3402 系列

TX3402-T/M25

参数	符号	条件	最小值	典型值	最大值	单位
输入电压	V_{IN}	--	--	--	6	V
输出电压	V_{OUT}	$V_{IN}=3.5V, I_{OUT}=10mA$	2.45	2.5	2.55	V
使能电压	V_{CE}	$V_{IN}=3.5V, I_{OUT}=1mA$	0.7	--	1.2	V
输出电流	I_{OUT}	$V_{IN}=3.5V$	--	300	--	mA
线性调整度	$\frac{\Delta V_{OUT}}{\Delta V_{IN} \cdot V_{OUT}}$	$3.5V \leq V_{IN} \leq 6V,$ $I_{OUT}=10mA$	--	0.1	0.2	%/V
负载调整度	ΔV_{OUT}	$V_{IN}=3.5V,$ $1mA \leq I_{OUT} \leq 300mA$	--	20	40	mV
最小压差	V_d	$I_{OUT}=100mA,$ $\Delta V_{OUT} = \pm 2\% \cdot V_{OUT}$	--	220	250	mV
静态电流	I_{SS}	$I_{OUT}=0mA$	--	6.0	12	μA
短路电流	I_{SHORT}	$V_{IN}=3.5V, V_{OUT}=V_{SS}$	--	25	50	mA
温度系数	$\frac{\Delta V_{OUT}}{\Delta T_a \cdot V_{OUT}}$	$V_{IN}=3.5V, I_{OUT}=10mA,$ $-40^\circ C \leq T_a \leq +85^\circ C$	--	± 50	± 100	ppm/ $^\circ C$

TX3402-T/M28

参数	符号	条件	最小值	典型值	最大值	单位
输入电压	V_{IN}	--	--	--	6	V
输出电压	V_{OUT}	$V_{IN}=3.8V, I_{OUT}=10mA$	2.744	2.8	2.856	V
使能电压	V_{CE}	$V_{IN}=3.8V, I_{OUT}=1mA$	0.7	--	1.2	V
输出电流	I_{OUT}	$V_{IN}=3.8V$	--	300	--	mA
线性调整度	$\frac{\Delta V_{OUT}}{\Delta V_{IN} \cdot V_{OUT}}$	$3.8V \leq V_{IN} \leq 6V,$ $I_{OUT}=10mA$	--	0.1	0.2	%/V
负载调整度	ΔV_{OUT}	$V_{IN}=3.8V,$ $1mA \leq I_{OUT} \leq 300mA$	--	20	40	mV
最小压差	V_d	$I_{OUT}=100mA,$ $\Delta V_{OUT} = \pm 2\% \cdot V_{OUT}$	--	220	250	mV
静态电流	I_{SS}	$I_{OUT}=0mA$	--	6.0	12	μA
短路电流	I_{SHORT}	$V_{IN}=3.8V, V_{OUT}=V_{SS}$	--	25	50	mA
温度系数	$\frac{\Delta V_{OUT}}{\Delta T_a \cdot V_{OUT}}$	$V_{IN}=3.8V, I_{OUT}=10mA,$ $-40^\circ C \leq T_a \leq +85^\circ C$	--	± 50	± 100	ppm/ $^\circ C$

TX3402 系列

TX3402-T/M30

参数	符号	条件	最小值	典型值	最大值	单位
输入电压	V_{IN}	--	--	--	6	V
输出电压	V_{OUT}	$V_{IN}=4.0V, I_{OUT}=10mA$	2.94	3.0	3.06	V
使能电压	V_{CE}	$V_{IN}=4.0V, I_{OUT}=1mA$	0.7	--	1.2	V
输出电流	I_{OUT}	$V_{IN}=4.0V$	--	300	--	mA
线性调整度	$\frac{\Delta V_{OUT}}{\Delta V_{IN} \cdot V_{OUT}}$	$4.0V \leq V_{IN} \leq 6V,$ $I_{OUT}=10mA$	--	0.1	0.2	%/V
负载调整度	ΔV_{OUT}	$V_{IN}=4.0V,$ $1mA \leq I_{OUT} \leq 300mA$	--	20	40	mV
最小压差	V_d	$I_{OUT}=100mA,$ $\Delta V_{OUT} = \pm 2\% \cdot V_{OUT}$	--	220	250	mV
静态电流	I_{SS}	$I_{OUT}=0mA$	--	6.0	12	μA
短路电流	I_{SHORT}	$V_{IN}=4.0V, V_{OUT}=V_{SS}$	--	25	50	mA
温度系数	$\frac{\Delta V_{OUT}}{\Delta T_a \cdot V_{OUT}}$	$V_{IN}=4.0V, I_{OUT}=10mA,$ $-40^\circ C \leq T_a \leq +85^\circ C$	--	± 50	± 100	ppm/ $^\circ C$

TX3402-T/M33

参数	符号	条件	最小值	典型值	最大值	单位
输入电压	V_{IN}	--	--	--	6	V
输出电压	V_{OUT}	$V_{IN}=4.3V, I_{OUT}=10mA$	3.234	3.3	3.366	V
使能电压	V_{CE}	$V_{IN}=4.3V, I_{OUT}=1mA$	0.7	--	1.2	V
输出电流	I_{OUT}	$V_{IN}=4.3V$	--	300	--	mA
线性调整度	$\frac{\Delta V_{OUT}}{\Delta V_{IN} \cdot V_{OUT}}$	$4.3V \leq V_{IN} \leq 6V,$ $I_{OUT}=10mA$	--	0.1	0.2	%/V
负载调整度	ΔV_{OUT}	$V_{IN}=4.3V,$ $1mA \leq I_{OUT} \leq 300mA$	--	20	40	mV
最小压差	V_d	$I_{OUT}=100mA,$ $\Delta V_{OUT} = \pm 2\% \cdot V_{OUT}$	--	220	250	mV
静态电流	I_{SS}	$I_{OUT}=0mA$	--	6.0	12	μA
短路电流	I_{SHORT}	$V_{IN}=4.3V, V_{OUT}=V_{SS}$	--	25	50	mA
温度系数	$\frac{\Delta V_{OUT}}{\Delta T_a \cdot V_{OUT}}$	$V_{IN}=4.3V, I_{OUT}=10mA,$ $-40^\circ C \leq T_a \leq +85^\circ C$	--	± 50	± 100	ppm/ $^\circ C$

TX3402 系列

TX3402-T/M36

参数	符号	条件	最小值	典型值	最大值	单位
输入电压	V_{IN}	--	--	--	6	V
输出电压	V_{OUT}	$V_{IN}=4.6V, I_{OUT}=10mA$	3.528	3.6	3.672	V
使能电压	V_{CE}	$V_{IN}=4.6V, I_{OUT}=1mA$	0.7	--	1.2	V
输出电流	I_{OUT}	$V_{IN}=4.6V$	--	300	--	mA
线性调整度	$\frac{\Delta V_{OUT}}{\Delta V_{IN} \cdot V_{OUT}}$	$4.6V \leq V_{IN} \leq 6V,$ $I_{OUT}=10mA$	--	0.1	0.2	%/V
负载调整度	ΔV_{OUT}	$V_{IN}=4.6V,$ $1mA \leq I_{OUT} \leq 300mA$	--	20	40	mV
最小压差	V_d	$I_{OUT}=100mA,$ $\Delta V_{OUT} = \pm 2\% \cdot V_{OUT}$	--	220	250	mV
静态电流	I_{SS}	$I_{OUT}=0mA$	--	6.0	12	μA
短路电流	I_{SHORT}	$V_{IN}=4.6V, V_{OUT}=V_{SS}$	--	25	50	mA
温度系数	$\frac{\Delta V_{OUT}}{\Delta T_a \cdot V_{OUT}}$	$V_{IN}=4.6V, I_{OUT}=10mA,$ $-40^\circ C \leq T_a \leq +85^\circ C$	--	± 50	± 100	ppm/ $^\circ C$

TX3402-T/M40

参数	符号	条件	最小值	典型值	最大值	单位
输入电压	V_{IN}	--	--	--	6	V
输出电压	V_{OUT}	$V_{IN}=5.0V, I_{OUT}=10mA$	3.92	4.0	4.08	V
使能电压	V_{CE}	$V_{IN}=5.0V, I_{OUT}=1mA$	0.7	--	1.2	V
输出电流	I_{OUT}	$V_{IN}=5.0V$	--	300	--	mA
线性调整度	$\frac{\Delta V_{OUT}}{\Delta V_{IN} \cdot V_{OUT}}$	$5.0V \leq V_{IN} \leq 6V,$ $I_{OUT}=10mA$	--	0.1	0.2	%/V
负载调整度	ΔV_{OUT}	$V_{IN}=5.0V,$ $1mA \leq I_{OUT} \leq 300mA$	--	20	40	mV
最小压差	V_d	$I_{OUT}=100mA,$ $\Delta V_{OUT} = \pm 2\% \cdot V_{OUT}$	--	220	250	mV
静态电流	I_{SS}	$I_{OUT}=0mA$	--	6.0	12	μA
短路电流	I_{SHORT}	$V_{IN}=5.0V, V_{OUT}=V_{SS}$	--	25	50	mA
温度系数	$\frac{\Delta V_{OUT}}{\Delta T_a \cdot V_{OUT}}$	$V_{IN}=5.0V, I_{OUT}=10mA,$ $-40^\circ C \leq T_a \leq +85^\circ C$	--	± 50	± 100	ppm/ $^\circ C$

TX3402 系列

TX3402-T/M44

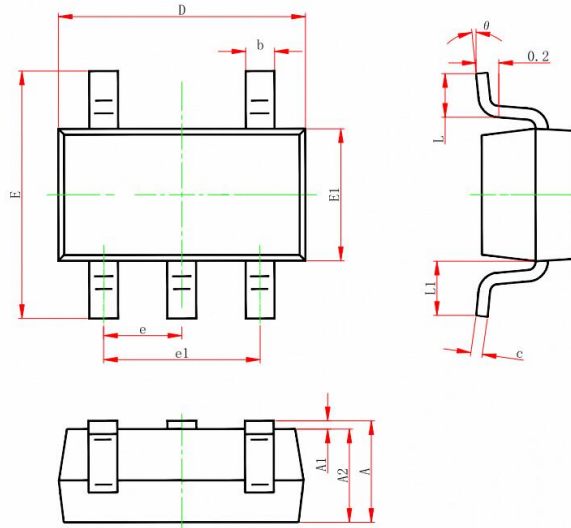
参数	符号	条件	最小值	典型值	最大值	单位
输入电压	V_{IN}	--	--	--	6	V
输出电压	V_{OUT}	$V_{IN}=5.4V, I_{OUT}=10mA$	4.312	4.4	4.488	V
使能电压	V_{CE}	$V_{IN}=5.4V, I_{OUT}=1mA$	0.7	--	1.2	V
输出电流	I_{OUT}	$V_{IN}=5.4V$	--	300	--	mA
线性调整度	$\frac{\Delta V_{OUT}}{\Delta V_{IN} \cdot V_{OUT}}$	$5.4V \leq V_{IN} \leq 6V,$ $I_{OUT}=10mA$	--	0.1	0.2	%/V
负载调整度	ΔV_{OUT}	$V_{IN}=5.4V,$ $1mA \leq I_{OUT} \leq 300mA$	--	20	40	mV
最小压差	V_d	$I_{OUT}=100mA,$ $\Delta V_{OUT} = \pm 2\% \cdot V_{OUT}$	--	220	250	mV
静态电流	I_{SS}	$I_{OUT}=0mA$	--	6.0	12	μA
短路电流	I_{SHORT}	$V_{IN}=5.4V, V_{OUT}=V_{SS}$	--	25	50	mA
温度系数	$\frac{\Delta V_{OUT}}{\Delta T_a \cdot V_{OUT}}$	$V_{IN}=5.4V, I_{OUT}=10mA,$ $-40^\circ C \leq T_a \leq +85^\circ C$	--	± 50	± 100	ppm/ $^\circ C$

TX3402-T/M50

参数	符号	条件	最小值	典型值	最大值	单位
输入电压	V_{IN}	--	--	--	6	V
输出电压	V_{OUT}	$V_{IN}=6.0V, I_{OUT}=10mA$	4.9	5.0	5.1	V
使能电压	V_{CE}	$V_{IN}=6.0V, I_{OUT}=1mA$	0.7	--	1.2	V
输出电流	I_{OUT}	$V_{IN}=6.0V$	--	300	--	mA
线性调整度	$\frac{\Delta V_{OUT}}{\Delta V_{IN} \cdot V_{OUT}}$	$6.0V \leq V_{IN} \leq 6V,$ $I_{OUT}=10mA$	--	0.1	0.2	%/V
负载调整度	ΔV_{OUT}	$V_{IN}=6.0V,$ $1mA \leq I_{OUT} \leq 300mA$	--	20	40	mV
最小压差	V_d	$I_{OUT}=100mA,$ $\Delta V_{OUT} = \pm 2\% \cdot V_{OUT}$	--	220	250	mV
静态电流	I_{SS}	$I_{OUT}=0mA$	--	6.0	12	μA
短路电流	I_{SHORT}	$V_{IN}=6.0V, V_{OUT}=V_{SS}$	--	25	50	mA
温度系数	$\frac{\Delta V_{OUT}}{\Delta T_a \cdot V_{OUT}}$	$V_{IN}=6.0V, I_{OUT}=10mA,$ $-40^\circ C \leq T_a \leq +85^\circ C$	--	± 50	± 100	ppm/ $^\circ C$

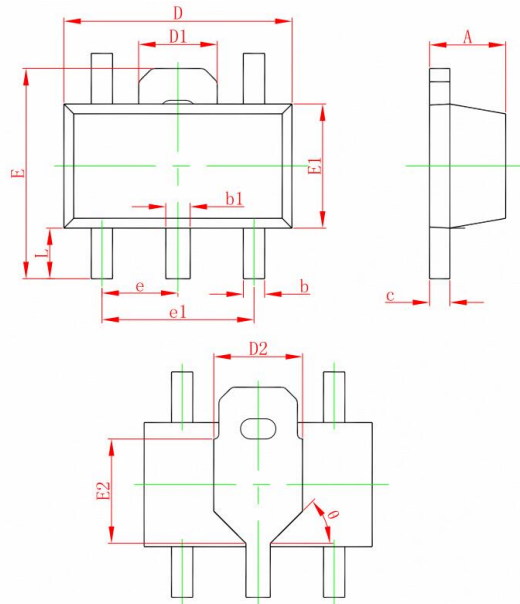
封装信息

SOT23-5 封装尺寸



符号	公制单位 (mm)		英制单位 (inch)	
	Min.	Max.	Min.	Max.
A	1.050	1.250	0.041	0.049
A1	0.000	0.100	0.000	0.004
A2	1.050	1.150	0.041	0.045
b	0.300	0.500	0.012	0.020
c	0.100	0.200	0.004	0.008
D	2.820	3.020	0.111	0.119
E1	1.500	1.700	0.059	0.067
E	2.650	2.950	0.104	0.116
e	0.950 (BSC)		0.037 (BSC)	
e1	1.800	2.000	0.071	0.790
L1	0.600REF		0.024REF	
L	0.300	0.600	0.012	0.024
θ	0°	8°	0°	8°

SOT89-5 封装尺寸



符号	公制单位 (mm)		英制单位 (inch)	
	Min.	Max.	Min.	Min.
A	1.400	1.600	0.055	0.063
b	0.320	0.520	0.013	0.020
b1	0.380	0.580	0.015	0.023
c	0.350	0.440	0.014	0.017
D	4.400	4.600	0.173	0.181
D1	1.550REF		0.061REF	
D2	1.750REF		0.069REF	
E	3.940	4.250	0.155	0.167
E1	2.300	2.600	0.091	0.102
E2	1.900REF		0.075REF	
e	1.500TYP		0.060TYP	
e1	3.000TYP		0.118TYP	
L	0.900	1.200	0.035	0.047
θ	45°		45°	