

概述

TX4143B 是一款内置功率 MOSFET 的单片降压型开关模式转换器。TX4143B 在 6-40V 宽输入电源范围内实现 2.5 A 最大输出电流，并且具有出色的线电压和负载调整率。

TX4143B 采用 PWM 电流模工作模式，环路易于稳定并提供快速的瞬态响应。

TX4143B 外部提供 FS 脚，可通过外接一个电阻设置工作频率。

TX4143B 集成了包括逐周期电流限制和热关断等保护功能。

TX4143B 采用 SOP8 封装，且外围元器件少。

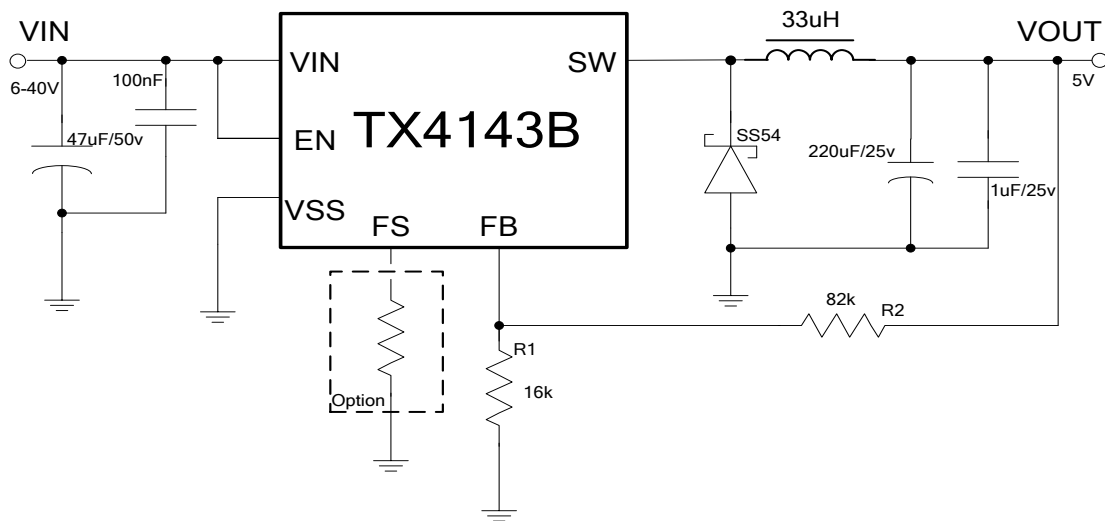
特点

- ◆ 2.5A 的最大输出电流
- ◆ 40V/3A 的内部功率 MOSFET
- ◆ 效率高达 93%
- ◆ 频率可调
- ◆ 热关断
- ◆ 逐周期过流保护
- ◆ 宽输入电压范围：6~40V
- ◆ 采用 SOP8 封装

应用

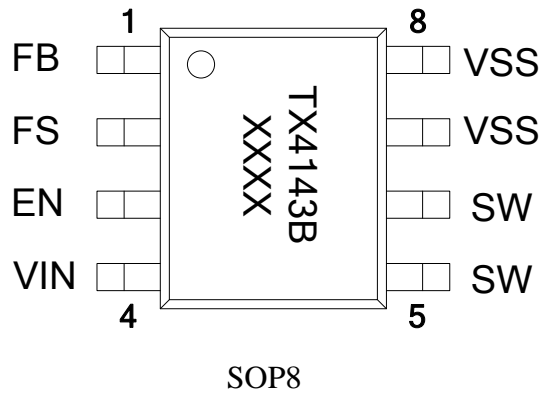
- ◆ 分布式电源系统
- ◆ 电池充电器
- ◆ 工业电源系统
- ◆ 行车记录仪，车载充电器，扫地机

典型应用电路图





封装及管脚分配

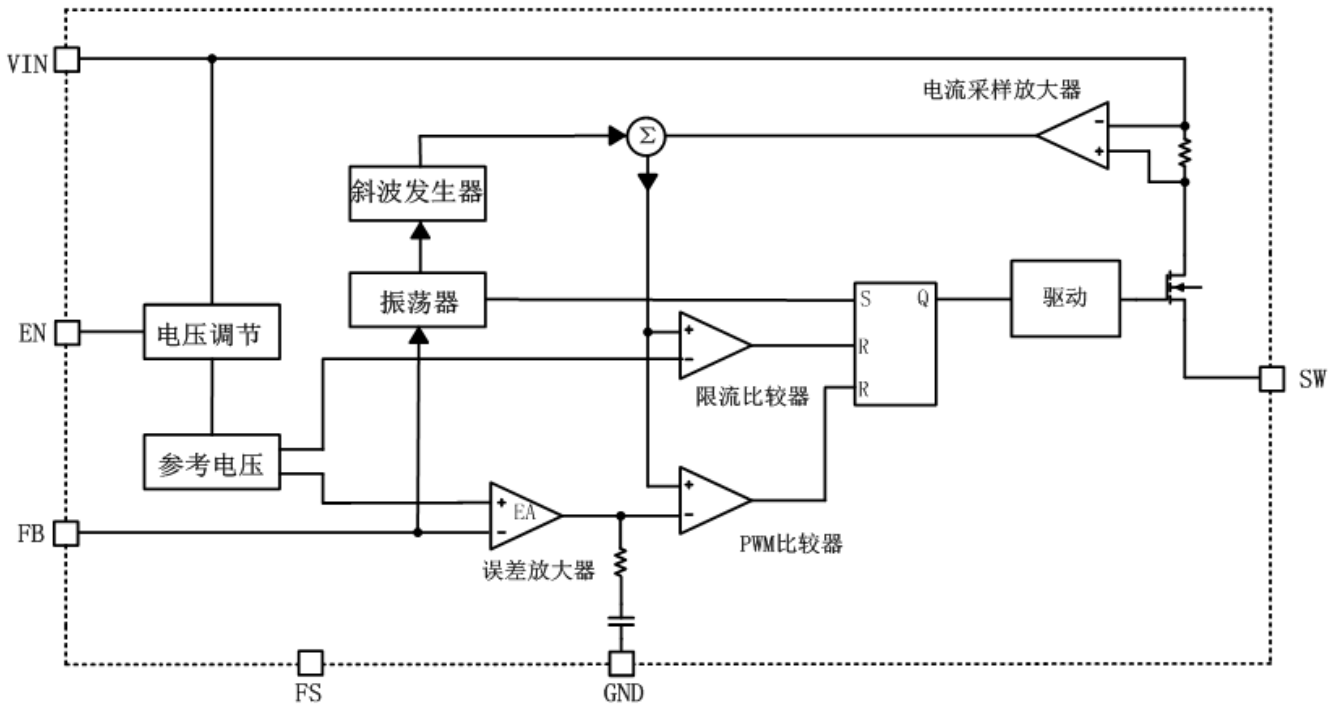


管脚定义

管脚号	管脚名	描述
1	FB	输出反馈电压脚
2	FS	工作频率设置脚
3	EN	芯片使能脚
4	VIN	芯片电源
5,6	SW	开关输出脚
7,8	VSS	接地



内部电路方框图



极限参数 (注1)

符号	描述	参数范围	单位
V _{IN}	V _{IN} 、EN 脚工作电压范围	-0.3~45	V
V _{SW}	SW 脚工作电压范围	-0.3~V _{IN} +0.3	V
V _{max}	FB、FS 脚工作电压范围	-0.3~6	V
I _{EN_SINK}	EN 脚灌电流	100	μ A
T _J	工作结温范围	-40~125	°C
P _{SOP8}	SOP8 封装最大功耗	0.8	W
T _{STG}	存储温度范围	-45~150	°C
T _{SD}	焊接温度范围(时间小于 30 秒)	260	°C
V _{ESD}	静电耐压值 (人体模型)	2000	V

注 1: 极限参数是指超过上表中规定的工作范围可能会导致器件损坏。而工作在以上极限条件下可能会影响器件的可靠性。

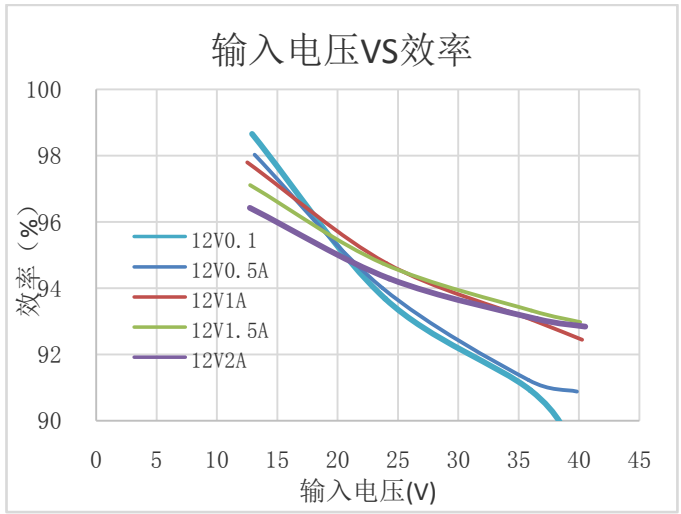
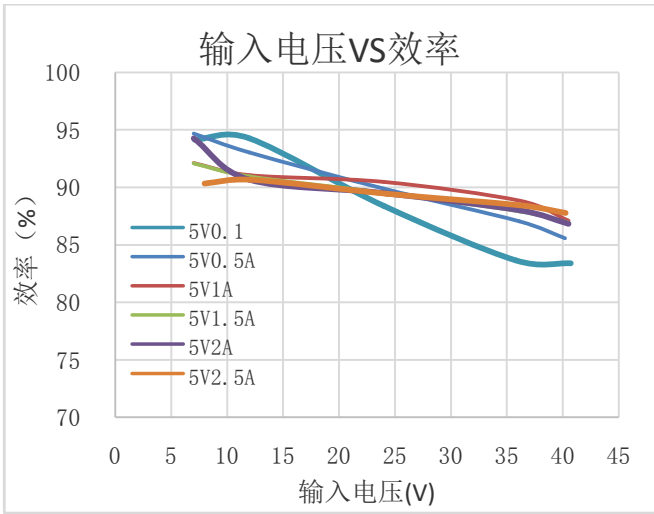


电特性(除非特别说明, $V_{IN}=12V$, $T_A=25^{\circ}C$)

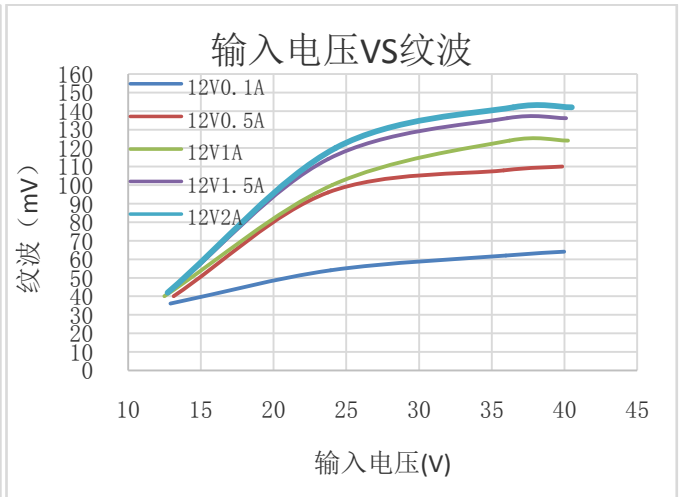
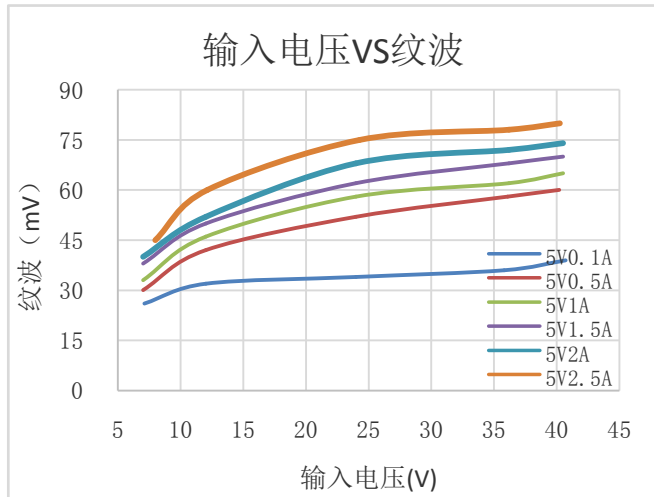
参数	符号	测试条件	最小值	典型值	最大值	单位
反馈电压	V_{FB}	$6V < V_{IN} < 40V$	0.8	0.82	0.84	V
反馈电流	I_{FB}	$V_{FB} = 0.85V$			0.1	μA
开关管漏电流	I_{SW_LKG}	$V_{EN} = 0V, V_{SW} = 0V$			1	μA
电流限制阈值	I_{LIM}			4.2		A
振荡器频率	f_{SW}	FS 悬空		140		kHz
		FS 接 470k Ω 到地		450		
最大占空比	D_{MAX}	$V_{FB} = 0.6V$		95		%
最小打开时间	t_{ON}			100		ns
欠压锁定上升电压	U_{UVLO_R}			5.5		V
欠压锁定迟滞电压	U_{UVLO_HYS}			700		mV
EN 上升阈值	V_{EN_R}			1.1		V
EN 下降阈值	V_{EN_F}			0.8		V
EN 迟滞阈值	V_{EN_HYS}			300		mV
EN 输出电流	I_{EN}	$V_{EN} = 2V$		0.1		μA
		$V_{EN} = 0V$		0.1		
V_{IN} 关断电流	I_S	$V_{EN} = 0V$		1		μA
V_{IN} 静态电流	I_Q	$V_{EN} = 2V, V_{FB} = 1V$		0.15	0.2	mA
热关断	T_{SD}			165		$^{\circ}C$
热关断迟滞	T_{SD_HYS}			20		$^{\circ}C$



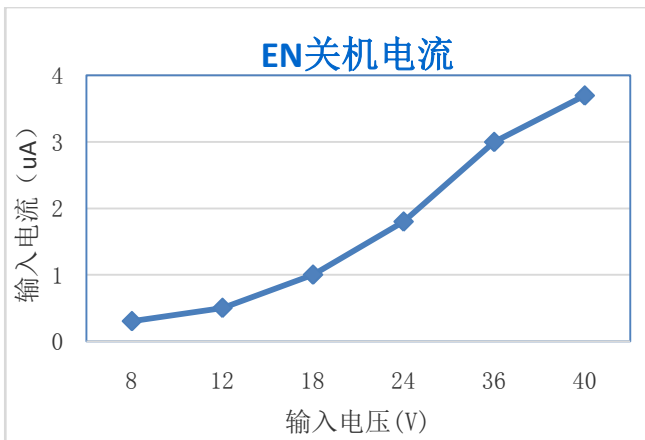
典型应用测试特性曲线



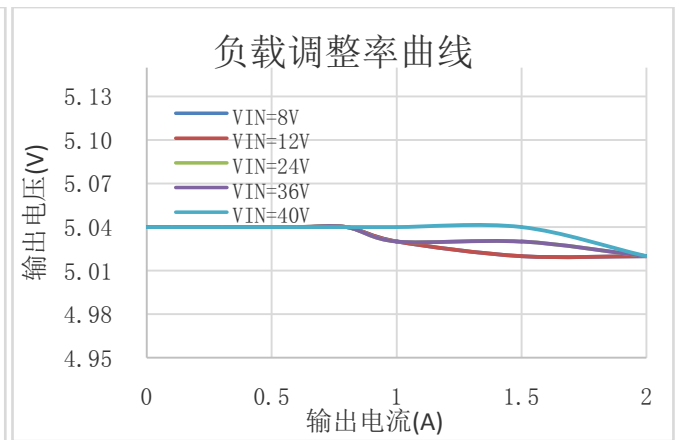
输入电压 VS 效率



输入电压 VS 纹波



EN 关机电流



输出电压 VS 输出电流

应用指南

概述

TX4143B是一款电流模式的降压调节器，EA的输出电压与电感的峰值电流成比例。

在周期开始时，功率管M1关断。EA的输出电压大于电流采样放大器的输出，电流比较器的输出为低，CLK上升沿触发RS触发器置高，打开M1将电感通过SW连接到输入电源。

不断增大的电感电流被电流采样放大器采样并放大。斜波补偿叠加到电流采样放大器输出端，并与EA的输出一起送到PWM比较器进行比较。当叠加了斜波补偿的电流采样放大器输出大于EA输出时，RS触发器被重置并关断M1。电感电流经由外部的肖特基二极管D1续流。

反馈电压FB与0.82V的基准电压通过EA比较，当FB脚电压低于0.82V时使EA输出增大。EA的输出电压正比于电感的峰值电流，EA输出电压增大则输出电流也增大。

TX4143B自带0.6ms的软启动。软启动防止输出电压在启动阶段过冲。在芯片启动时，内部电路产生一个以固定斜率上升的软启动电压SS，当SS低于内部基准电压时，SS被用来做EA的参考电压，内部基准电压被屏蔽。当SS大于内部基准电压时，内部基准电压控制EA。

输出电压设置

通过连接于FB脚的分压电阻R1，R2设置输出电压。反馈电阻(R2)同时还通过内部补偿网络来设置反馈环路的带宽。R1的取值如下：

$$R1 = \frac{R2}{\frac{V_{out}}{0.82V} - 1}$$

下表1列出了常用输出电压的电阻取值

Vout (V)	R1 (KΩ)	R2 (KΩ)
1.8	52 (1%)	62 (1%)
2.5	40.2 (1%)	82 (1%)
3.3	27.4 (1%)	82 (1%)
5	16 (1%)	82 (1%)
12	6 (1%)	82 (1%)

电感取值

对大多数应用，电感的直流额定电流至少要比最大负载电流大25%。为了达到更高的效率，

电感的直流电阻要小于 200mΩ .电感的取值可有下面的公式计算得到:

$$L = \frac{V_{OUT} \times (V_{IN} - V_{OUT})}{V_{IN} \times \Delta I_L \times f_{SW}}$$

其中, ΔI_L 为电感纹波电流。

电感的纹波电流取值为最大负载电流的 30%, 电感的最大峰值电流由下面公式计算得到:

$$I_{L(MAX)} = I_{LOAD} + \frac{\Delta I_L}{2}$$

轻载模式下 (低于 100mA) ,可使用一个大感量值的电感来提高效率。

输入电容的取值

输入电容用来减小输入电源的冲击电流并抑制开关噪声。开关频率下输入电容的容抗要小于输入源的阻抗,可以防止高频开关电流流入输入端。可使用低ESR和低温系数的电解电容,对大多数应用推荐使用 47μ F电解电容并联 100nF陶瓷电容。对于输入电压较高的应用,输入端电解电容还可以抑制开关机时的输入电压尖峰。

输出电容的取值

输出电容可保持小的输出纹波电压,并保证反馈环路的稳定性。在开关频率下必须保证输出电容的容抗足够小。可使用低ESR的电解电容,对大多数应用来说 220μ F的容值就够用了。

输出并接一个低 ESR 陶瓷电容,可以减小输出纹波,输出稳定。

使能控制 EN

使能脚EN用于控制芯片的使能应用,可外加MCU控制,不控制使能的应用,可直接上拉到VIN脚,不能悬空。

工作频率设置 FS

工作频率设置FS用于控制芯片的工作频率,可外接不同的电阻到地,确定不同的工作频率 f_{SW} 。外接电阻 R_{FS} 由下面的公式得到:

$$R_{FS} = \frac{140}{f_{SW} - 140}$$

其中, f_{SW} 为工作频率,单位为KHz,建议 f_{SW} 最大取值 500KHz,典型工作频率 140KHz (FS脚悬空); R_{FS} 单位为MΩ。



PCB 布局注意

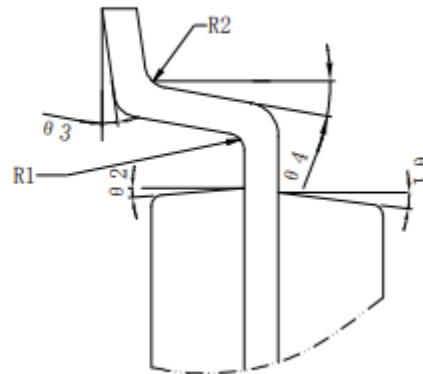
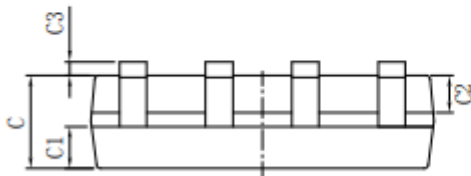
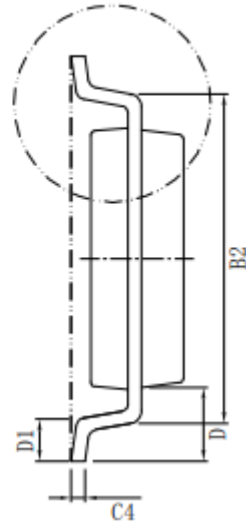
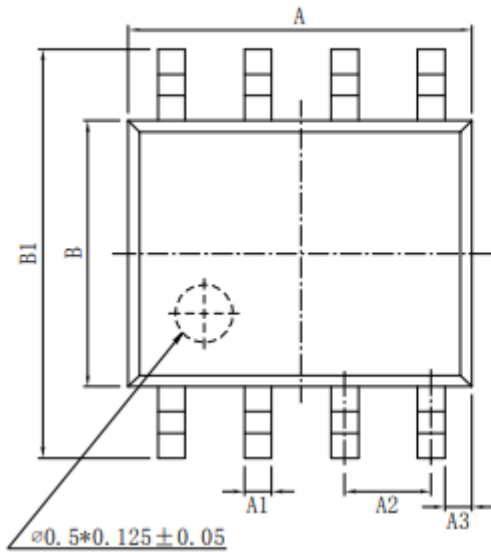
PCB布局对电路稳定工作很关键。请遵循以下布局指导：

- 1) 保持开关电流通路走线尽可能短并最小化功率环路面积（功率环路由输入电容、MOS和肖特基二极管构成）。
- 2) 功率地 ->肖特基二极管->SW 引脚连接通路应尽可能短和宽。
- 3) 确保反馈电阻靠近芯片，且走线应短。
- 4) SW走线应远离FB反馈信号。
- 5) VIN输入端的 100nF瓷片电容要靠近芯片引脚端。
- 6) VIN, SW, GND 需用大的铜箔连接以改善芯片发热提高长期稳定性。



封装信息

SOP8 封装参数



标注	尺寸	最小 (mm)	最大 (mm)	标注	尺寸	最小 (mm)	最大 (mm)
A		4.80	5.00	C3		0.05	0.20
A1		0.356	0.456	C4		0.203	0.233
A2		1.27TYP		D		1.05TYP	
A3		0.345TYP		D1		0.40	0.80
B		3.80	4.00	R1		0.20TYP	
B1		5.80	6.20	R2		0.20TYP	
B2		5.00TYP		$\theta 1$		17° TYP4	
C		1.30	1.60	$\theta 2$		13° TYP4	
C1		0.55	0.65	$\theta 3$		0° ~ 8°	
C2		0.55	0.65	$\theta 4$		4° ~ 12°	