

描述

TX4151是一款微型SOP-8封装、高效率、可调限流的降压型DC-DC转换芯片。芯片内部包括误差放大器、振荡器、电流比较器、斜坡补偿、电流采样、逻辑驱动等模块，电流误差放大器的内部集成，使得该芯片可以实现恒压恒流控制。

TX4151峰值电流模式的PWM控制环路以及补偿网络的外部可调，使该芯片可在宽负载范围内提供稳定的输出电压；电流采样端的引出，通过设定采样

TX4151导通电阻 $100\text{m}\Omega$ 的PMOS开关管的内部集成，提供了高的转换效率；内部3A的限流值以及短路保护、过温保护避免了芯片在超负荷负载或者温度过热时受到损坏；120KHz的高频率以及微型SOP-8封装，最大限度的减小了整体解决方案的占板面积。



主要特点

- * 限流可调，最高可达**1.5A**的输出电流能力
- * 效率高达**90%**
- * **+8V~+40V**的输入工作电压范围
- * **120KHz**开关频率，降低EMI的抖频技术
- * 输出短路保护功能
- * 输出电压导线电阻损耗补偿
- * 过温保护
- * 纤小型 **SOP-8** 封装

应用

- * 汽车应用领域
- * 镍锰、镍铬电池充电
- * 可调限流的降压型**DC-DC**
- * 可调电流源

电路拓扑分析

TX4151采用的是非同步降压型转换器 (Step-Down DC-DC Converter) 电路架构，降压型转换器的基本原理图如下图所示。

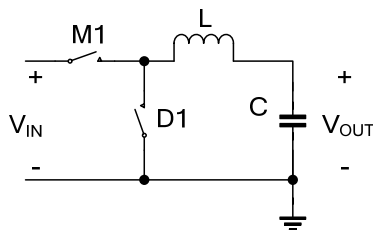


图 1 降压型 DC-DC 转换器原理图

如上图所示，非同步降压型 DC-DC 转换器由功率管 M1、续流二极管 D1，以及电感 L、电容 C 滤波网络组成。

降压型 DC-DC 转换器工作在两种模式下，分别为连续电流模式 (CCM)、不连续电流模式 (DCM)。

当电路操作在连续导通模式时，电感上的电压、电流波形如图 2 所示，在充电放电之际，电感上的电流流通方向维持不变，电流大小的变化则局限在 I_{Lmax} 与 I_{Lmin} 之间，电流是连续的，不会减少到零电流。图中 t_{on} 为 M1 导通期间， t_{off} 为 M1 截止期间，电路工作方式如下所述。

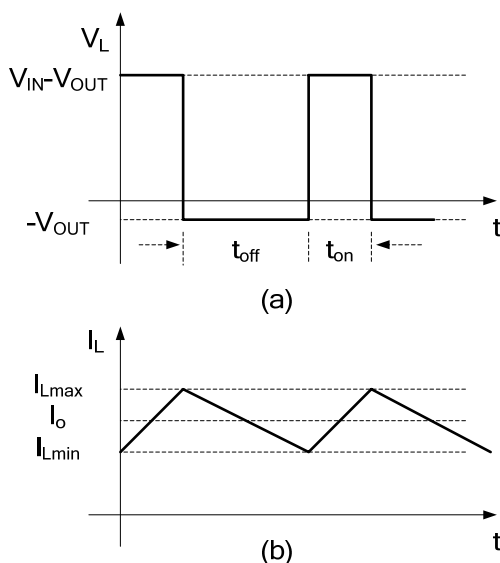
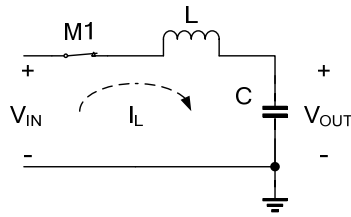
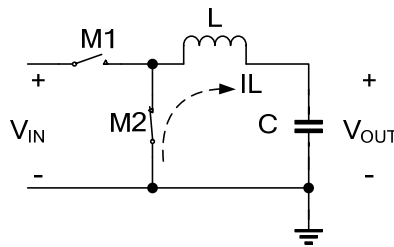


图 2 (a) 连续电流模式下的电感电压波形

图 2 (b) 连续电流模式下的电感电流波形

(1) 开关管M1 导通期间(t_{on})

 图3 t_{on} 期间等效电路

当功率管M1 导通时，二极管D1 不导通，电流回路从电源 V_{IN} 开始，经过D1、电感L以输出电容C至地，电感储能同时对负载供电，电感两端压降为 $(V_{IN}-V_{OUT})$ 。

 (2) 开关管M1 截止期间(t_{off})

 图4 t_{off} 期间等效电路

当功率管M1 截止时，因电感电流不能突变，二极管D1 导通续流，通过电感L、输出电容C形成电流回路。此时电源 V_{IN} 无法直接对输出负载提供能量，改由电感上的储能经此封闭回路释放能量，对负载供电。在忽略二极管D1 的正向电压的情况下，电感两端压降 V_L 等 V_{OUT} 。

当电路操作在不连续导通模式时，电感上的电压、电流波形如图5所示。图中 t_{on} 为功率管M1 导通、D1 截止期间， t_{off1} 为功率管M1 截止、D1 导通期间， t_{off2} 为功率管M1 截止、D1 也截止期间。

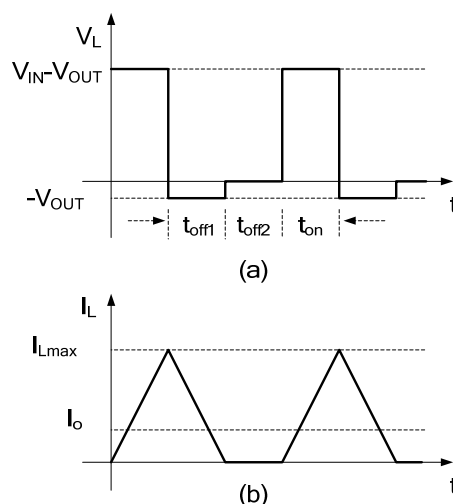


图5 (a) 不连续电流模式下的电感电压波形

图5 (b) 不连续电流模式下的电感电流波形

不连续电流模式的 t_{on} 、 t_{off1} 期间与连续电流模式的 t_{on} 、 t_{off} 器件的工作状态是一致的。 t_{off2} 期间的

工作方式如下所述。

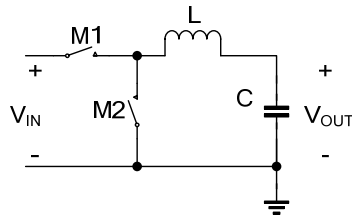
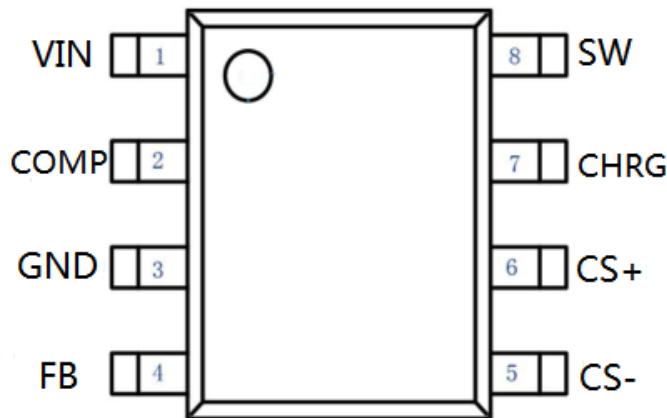


图 6 t_{off2} 期间等效电路

t_{off2} 期间，功率管M1、续流二极管D1 都截止，电感电流、电压都为 0，由输出电容C对负载供电。

脚位图



管脚描述

管脚号	管脚名称	I/O	管脚说明
TX4151			
1	VIN	P	芯片的电压输入端。
2	COMP	I/O	补偿端，外接电阻电容网络。
3	GND	G	地。
4	FB	I	输出电压反馈输入端。
5	CS-	I	电流采样的输入端，将限定最大负载电流的外部电阻接于该两端之间。
6	CS+	I	
7	CHRG	O	充电状态指示的开漏输出端。
8	SW	O	开关端。

电路工作原理

1. 功能概述

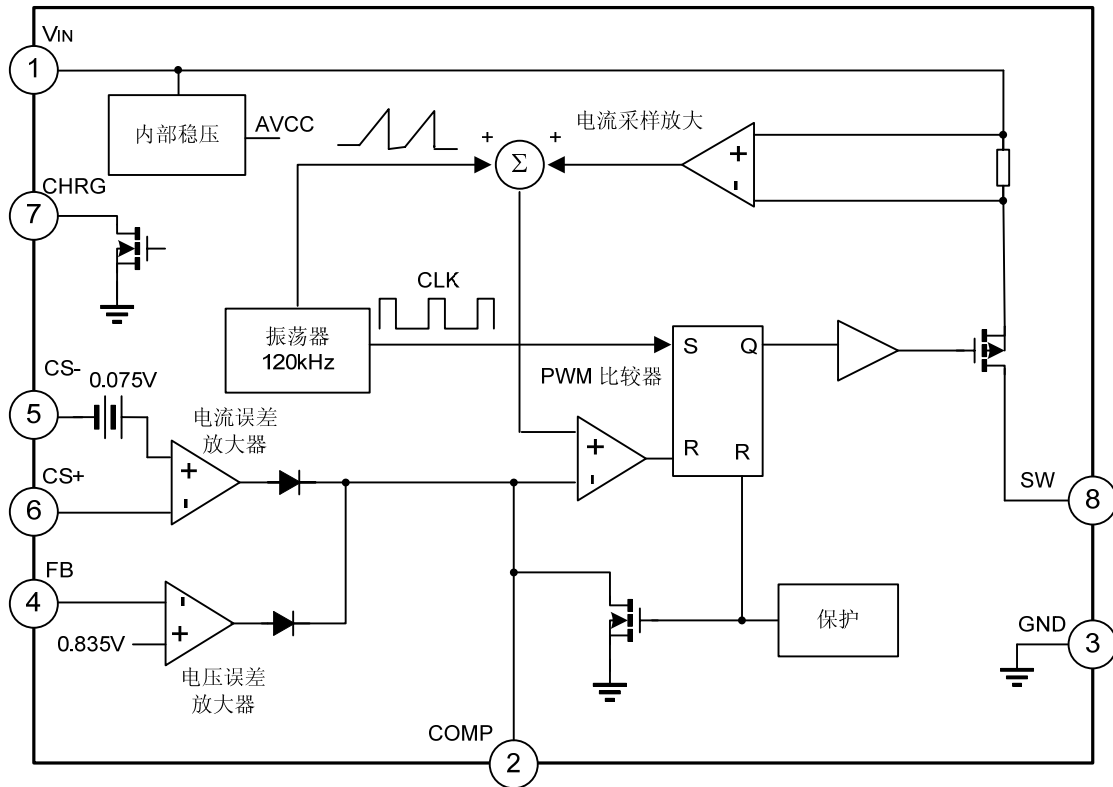


图7 TX4151 内部框架图

参考图7所示的内部框图，工作过程如下所述：

当芯片上电工作时，振荡器的频率逐渐升至120kHz，同时电路进入正常PWM模式操作过程，每个周期当振荡器置位RS触发器时，内部PMOS管导通；而当PWM比较器复位RS触发器时关闭，复位时的电感器峰值电流由误差放大器的输出控制；在PMOS管关闭时，肖特基二极管续流，直至电感器电流开始反向（由电流比较器 I_{COMP} 控制）或者下一个周期的开始。

如果输入电压 V_{IN} 降至接近输出电压时，占空比逐渐增加，输入电压进一步降低，PMOS开关管将在超过一个周期的时间内导通，直至占空比达到100%，此时的输出电压等于输入电压同开关管和电感上压降之差。

正常工作时，在负载电流小于设定的输出限流值之前，只有电压误差放大器工作，使输出电压稳定在设定值；当输出过载或者短路时，如果负载电流超过设定的输出限流，电流误差放大器也开始工作，限制提供至输出端的电流大小，如果负载电流继续升高，则输出电压将下降，从而使负载以及芯片本身受到保护。

当系统长时间工作在重负载状态，片内温度超过 150°C 时，TX4151将自动关断；芯片温度降低之后，系统将自行恢复到正常工作状态，此过程的温度迟滞大约为 20°C 。

DEMO 设计指导

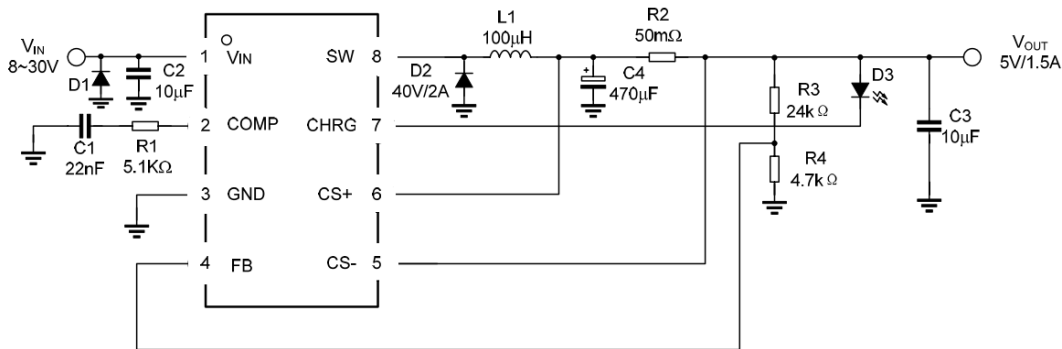


图 8 5V 输出、1.5A 限流时应用电路图

1. 输出电压、输出限流值及反馈回路的设置

可以通过两个串联的电阻来调整输出电压的大小，参考图 8，我们可以从图中得出输出电压的计算公式：

$$V_{OUT} = \left(1 + \frac{R3}{R4}\right) \times 0.835V$$

可以通过设定电阻 R2 的大小，限制输出电流值：

$$I_{LIMIT} = \frac{75mV}{R2}$$

TX4151 采用了专利技术的输出电压导线电阻损耗补偿，其实现需要通过正确的选取电阻 R3、R4 的值，设导线电阻为 Rline，外部限流的采样电阻为 R2（如图 8 所示），则有：

$$R3 = \frac{Rline}{160\mu \cdot R2}$$

$$R4 = \frac{0.835 \cdot R3}{V_{OUT} - 0.835}$$

如导线电阻 Rline 为 200mΩ，图 8 中 R2=50mΩ（1.5A 限流值），V_{OUT}=5V，则可计算出：R3=25k，R4=5k，如图 8 所示取 R3=24k，R4=4.7k。

2. 输入电容选择

低 ESR 的输入电容降低了开关噪声，并且减小了从电池吸收的峰值电流。因此，将陶瓷电容用于输入去耦是一种上佳的选择，而且，电容应尽可能放在靠近芯片的地方。对于绝大多数应用场合，一个 10μF 的电容已经足够。

当电路工作在较高的输入电压条件下，需要考虑输入电容的极限耐压，如果没有符合要求的陶

瓷电容，采用较高容值的电解电容也是不错的选择。

3. 输出电容选择

需要采用低 ESR（等效串联电阻）的电容以最大限度减小输出电压纹波。多层陶瓷电容和电解电容的并联是最佳的选择，因为它具有非常低的 ESR 和较低的成本。对于大多数应用来说，10 μ F 陶瓷电容和 470 μ F 电解电容的并联用于输出已经足够，可以采用更大的电容值来获得极低的输出电压纹波并改善瞬态响应。

4. 电感选择

TX4151 采用了 120KHz 的开关频率，因此能够使用小型电感器，对于大多数应用而言，建议采用 100 μ H 的电感，采用大的电感值可降低纹波电流，但同时由于电感尺寸增加而导致布板面积增加，而小的电感会导致较高的纹波电流。如下式所示，较高的 V_{IN} 或者 V_{OUT} 也会使纹波电流变大：

$$I_{ripple} = \frac{1}{f_s} \times \frac{V_{IN} - V_{OUT}}{L} \times \frac{V_{OUT}}{V_{IN}}$$

电感器的额定电流，需要大于最大负载电流和一半最大纹波电流之和，以确保电感磁心饱和。一种近似的计算方法是，取 I_{ripple} 为最大负载电流 $I_{LOAD(max)}$ 的 40%，因此额定电流 I_{sat} 满足：

$$I_{sat} > I_{LOAD(max)} + \frac{1}{2} I_{ripple} = (1 + 20\%) I_{LOAD(max)}$$

最大负载电流为 1.5A，因此对于大多数应用，额定电流 1.8A 以上的电感器应该足够；同时为了获得更高的转换效率，请选用一个具有低直流等效电阻（DCR）的电感器。为了尽量降低辐射噪声，可以采用屏蔽电感器。

5. PCB 布局指南

使用 TX4151 时为了发挥其最佳的性能，需要对 PCB 的布局布线格外注意，尤其是选择较高阻抗的反馈回路时，由于对任何的干扰比较敏感，在布 PCB 板时我们就得考虑 FB 反馈引脚周围的铺铜。在布线时，采用短而宽的线；GND 铺铜时，要整个全铺好，不要留有间隙（比如分成几个地来铺）；当输入 V_{IN} 不是一个理想电源的时候，可以在 V_{IN} 到 GND 之间加一个去藕电容；FB 反馈脚的铺地有一定的讲究，采用的方法是尽量远离噪声源和干扰源。同时需要减小 SW 引脚的寄生电容，否则会带来开关损耗。

可以按照以下几项检查布置的 PCB 版：

1. GND、SW、 V_{IN} 、 V_{OUT} 等功率线，短、直、宽；
2. FB 端直接接到分压电阻 R3、R4 中间，R3、R4 应该放在 C3 接 V_{OUT} 的一端和 GND 之间；
3. 电容 C2 向内部功率管提供电流，并尽可能靠近 V_{IN} ；
4. 开关 SW 端远离容易受干扰的 FB 端；
5. 电容 C2、C3 的接地端和芯片的地 GND 尽量靠近。

评估板原理图

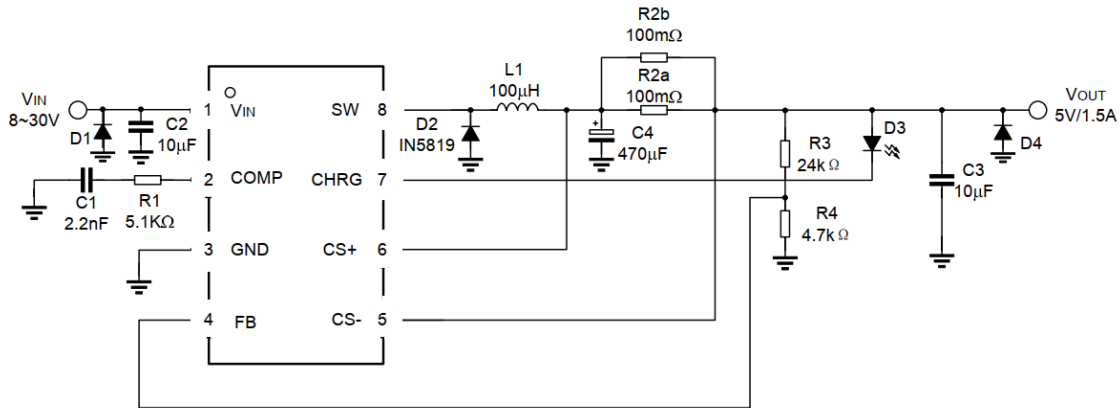


图 9 DEMO 板电路原理图

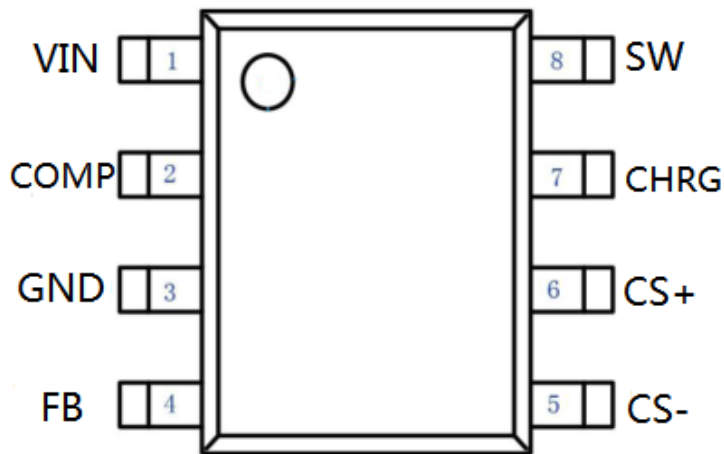
电气参数（除非特别注明，否则 $T_{amb}=25^{\circ}\text{C}$ ， $V_{IN}=12\text{V}$ ， $V_{OUT}=5\text{V}$ ，负载电流为 0）

参 数	符 号	测 试 条 件	最小值	典型值	最大值	单 位
输入电压范围	V_{IN}	V_{IN} 端电压	8	--	30	V
反馈端基准电压	V_{FB}		0.815	0.835	0.855	V
反馈端电流	I_{FB}	$V_{FB}=0.81\text{V}$		-0.1		μA
静态电流（无开关状态）	$I_{\text{switch off}}$	$V_{FB}=1\text{V}$			3	mA
静态电流（PWM工作模式）	I_Q			3	4	mA
正负采样端电压差	V_{OFFS}		70	75	80	mV
转换效率	η	$V_{IN}=12\text{V}$ ， $V_{OUT}=5\text{V}$		90		%
开关频率	F_s	$V_{FB}=0.6\text{V}$	100	120	140	KHz
最大占空比	D_{MAX}	$V_{FB}=0.6\text{V}$			100	%
PMOS开关管导通电阻	R_{ON}			0.1		Ω
PMOS开关管漏电流	I_{leak}	$V_{SW}=0\text{V}$			10	μA
PMOS开关管限流值	I_{LIMIT}		2.5	3	3.5	A
欠压锁定输入电压	$V_{IN(\text{rising})}$		7.8	8	8.2	V
欠压锁定迟滞电压	$V_{IN(\text{hyst})}$			1.5		V
开漏输出恒流值	I_{OUT}			1.5		mA
热关断温度	$T_{j(\text{sd})}$	--		150		$^{\circ}\text{C}$
热关断迟滞温度	T_{hyst}	--		20		$^{\circ}\text{C}$

极限参数 (Tamb=25°C)

参 数	参 数 范 围	单 位
输入端工作电压范围	+34	V
开关端电压范围	-1 ~ +34	V
补偿端电压	+3	V
反馈端电压	+3	V
正采样端电压范围	-0.6 ~ +6	V
负采样端电压范围	-0.6 ~ +6	V
充电指示开漏输出端电压	+10	V
工作环境温度	-40 ~ + 85	°C
贮存温度	-65 ~ +125	°C

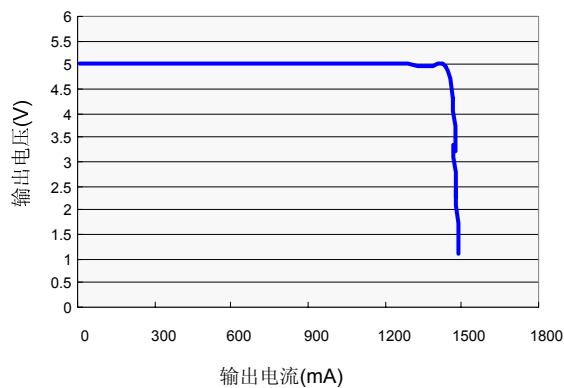
PCB 图纸



脚位图

输出电压与输出电流的关系曲线

输出电压 VS 输出电流



12V 电压输入, 5V 电压输出, 1.5A 限流

元器件清单

数量	名称	参数值	封装形式	描 述
1	R1	5.1k	0805	-
1	R2	50m	0805	两个 100m 电阻并联
1	R3	24k	0805	-
1	R4	4.7k	0805	-
1	C1	2.2nF	0805	陶瓷电容
1	C2	10 μ F	—	电解电容, 50V 耐压
1	C3	10 μ F	0805	陶瓷电容
1	C4	470 μ F	—	电解电容, 10V 耐压
1	L1	100 μ H	SMD	1.5A 以上饱和电流
1	D1	1N4007	DO-41	
1	D2	1N5819	DO-41	1.5A 以上最大连续导通电流
1	D3	Red LED	DIP	
1	D4	1N4007	DO-41	
1	—	主控 IC	SOP-8	TX4151

使用说明

◇ 接口描述

1. $V_{IN}(1)/GND(2)$ 接线柱分别接输入电源/输入地线。
2. $V_{OUT}(3)/GND(4)$ 接线柱分别接输出电压/输出地线。

◇ 使用条件

1. $V_{IN}=8\sim 30V$;
2. 负载电流最大 1.5A。

◇ 使用步骤

1. 根据所需要设定的输出限流值选择采样电阻;
2. 根据所需要的电压以及线损大小选择合适的分压电阻;
3. 根据负载以及输出电流选择合适的外围电感、电容;
4. 连接负载, 注意正负极;
5. 确认无误后给 V_{IN} 供电。

◇ 注意事项

1. GND、SW、 V_{IN} 、 V_{OUT} 等功率线, 短、直、宽;
2. FB端直接接到分压电阻R3、R4 中间, R3、R4 应该放在C3 接 V_{OUT} 的一端和GND之间;
3. 电容C2 向内部功率管提供电流, 并尽可能靠近 V_{IN} ;
4. 开关 SW 端远离容易受干扰的 FB 端;
5. 电容 C2、C3 的接地端和芯片的地 GND 尽量靠近。