

概述

- TX4221 是一款专为升压、升降压开关电源设计的专用 DC-DC 控制器芯片。
- 芯片典型应用支持 5-40V 输入电压范围。
- 通过扩展电路输入供电，也可以支持 400V 以上的输入电压范围。
- 芯片采用固定频率的 PWM 控制方式，并在轻载条件下自动降频提高转换效率。
- 芯片内置高精度误差放大器，振荡器，以及频率补偿电路，简化了外围设计。
- 芯片内置过流保护以及 EN 脚关断功能。
- 芯片工作频率可通过一个外接电阻调节，方便根据不同应用设置系统工作频率。
- 芯片内部集成了软启动以及过温保护电路，减少外围元件并提高系统可靠性。
- 芯片采用 SOP8 封装。

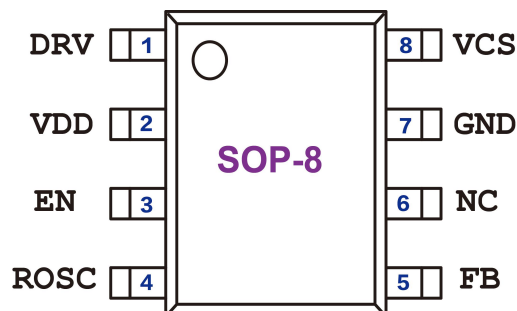
产品特点

- 输入电压：5-400V
- 高效率：高达95%
- 频率可通过外部电阻设置
- EN脚关断功能
- FB采样：1.0V
- 内置补偿电路
- 内置限流功能
- 内置过温保护
- 内置软启动

应用领域

- 网络系统
- 医疗设备
- 航天应用
- 消费类电子产品
- 升压、升降压转换器
- 手持设备供电
- EPC/笔记本适配器

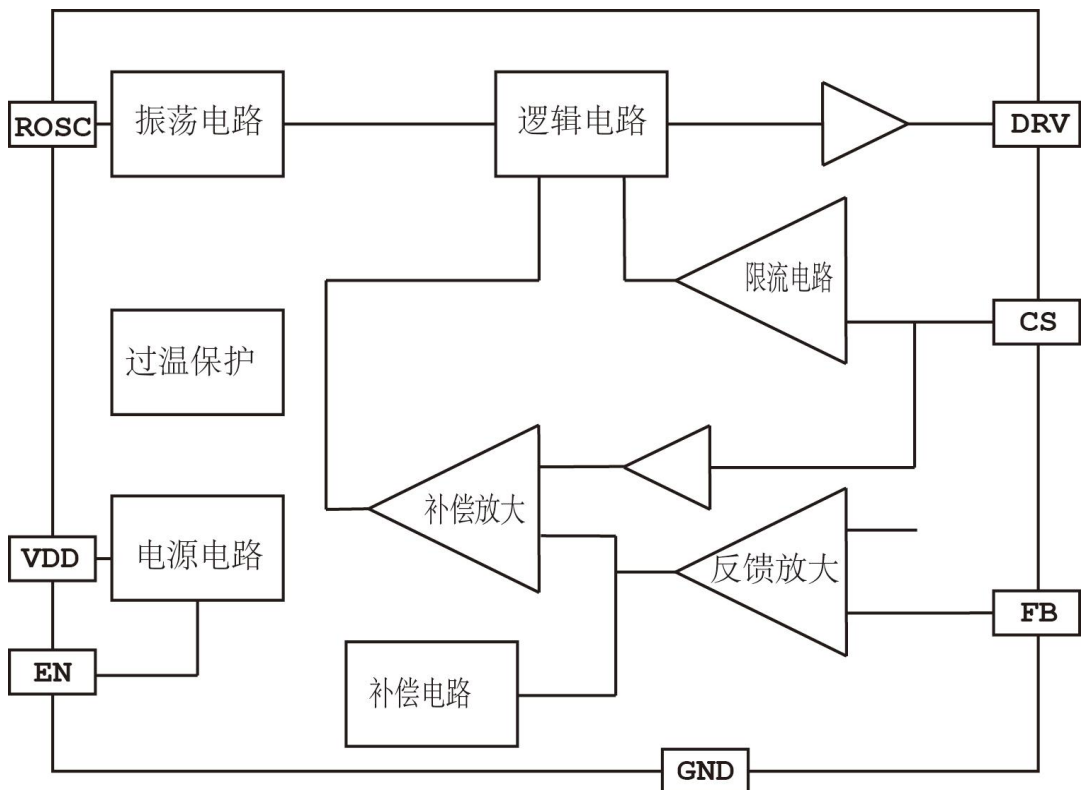
管脚定义



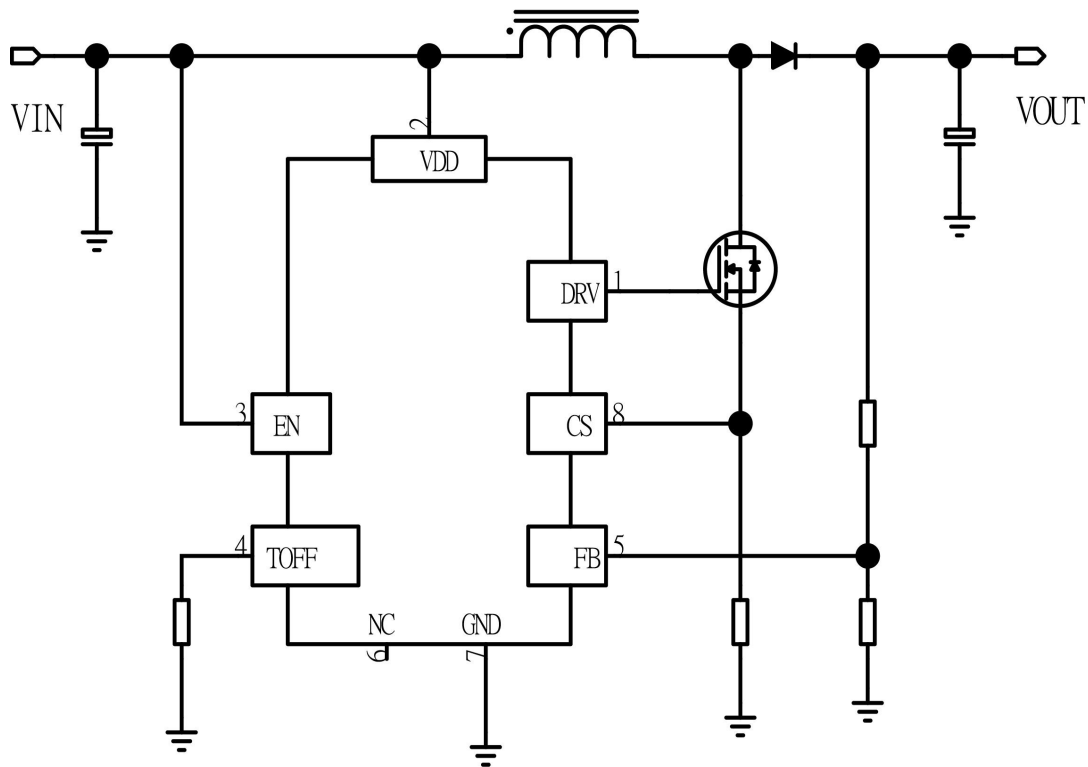
管脚功能描述

管脚	字符	管脚描述
1	DRV	芯片驱动信号输出
2	VDD	芯片电源
3	EN	芯片使能，高电平有效
4	ROSC	外接电阻，设置芯片工作频率
5	FB	输出电压反馈脚
6	NC	悬空
7	GND	芯片接地
8	VCS	MOS管开关电流限流检测脚

电路框图



典型应用



极限应用参数

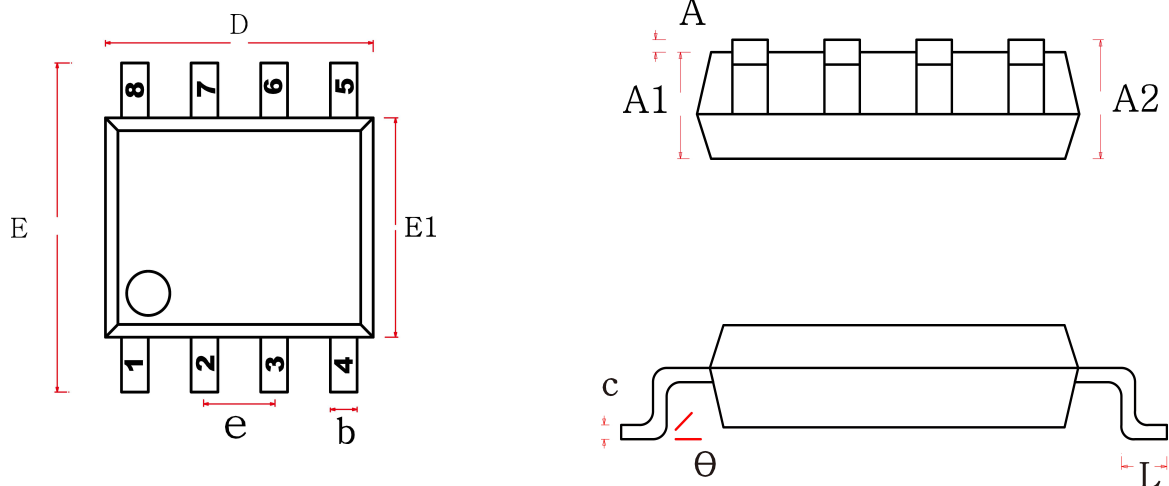
参数名称	标号	测试调件	MIN	TYP.	MAX	Unit
输入电压	VDD		-0.3	-	45	V
使能	EN		-0.3		45	V
驱动端	DRV		-0.3		8	V
最大输入	V_MAX	TOFF/FB/CS	-0.3		6.5	V
功耗	P_SOP8	P_SOP8			0.8	W
工作结温度	T _A		-20		85	°C
存储温度	T _{STG}		-40	-	120	°C
焊接温度	T _{SD}	焊接, 10秒左右		240		°C
静电耐压值	V_ESD	人体模型			2	KV

注 1: 极限参数是指超过上表中规定的工作范围可能会导致器件损坏。而工作在以上极限条件下可能会影响器件的可靠性。

电气特性 测试条件: VDD=5.5V, TA=25°C, 除非另有说明

参数	标号	条件	最小值	典型值	最大值	单位
工作电压	VDD		5		40	V
欠压保护电压	V_UVLO			4.8		V
工作电流	IOP	F _{OP} =200KHz		2.5		mA
待机输入电流	I_INQ	无负载, EN 为低电平		75		uA
过流保护阈值	TH_VCS		240	250	260	mV
FB脚采样电压	V_FB		975	1000	1025	mV
工作频率	F_TOFF	ROSC=330K		150		KHz
EN端_高电平	H_EN		3.2			V
EN端_低电平	L_EN				0.8	V
DRV驱动上升时间	T_RISE	DRV脚接500P电容			50	ns
DRV驱动下降时间	T_FALL	DRV脚接500P电容			50	ns
过温保护	TH_OTP			140		°C
最大占空比	D_MAX	VFB=0V		87		%

封装信息 SOP8



字符	公制		英制	
	最小	最大	最小	最大
D	4.7	5.1	0.185	0.2
E	5.8	6.2	0.228	0.244
E1	3.8	4	0.15	0.157
e	1.27		0.05	
b	0.33	0.51	0.013	0.02
A	0.05	0.25	0.004	0.01
A1	1.35	1.55	0.053	0.061
A2	1.35	1.75	0.053	0.069
L	0.4	1.27	0.016	0.050
c	0.17	0.25	0.006	0.01
θ	0°	8°	0°	8°