



概述

TX4310是一款低噪声，恒定频率（1.2MHz）开关电容器倍压器。

它从2.7V至5V输入产生稳定的输出电压，输出电流高达250mA。

外部元件数量少（VIN和 VOUT有一个快速电容和两个小旁路电容）使得芯片非常适合电池供电的小型应用。

新的电荷泵架构可保持恒定的开关频率以实现空载，并降低输出和输入波纹。

芯片带过温保护功能，可以承受从VOUT到GND的连续短路。

内置的软启动电路可防止启动过程中产生过多的浪涌电流。

芯片采用SOT23-6脚封装。

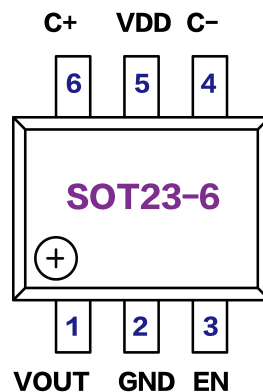
产品特点

- 输入电压：2.7-5V
- 固定的：5V输出
- 输出电流：250mA (VIN=4.5V)
- 关断电流： $<1\mu\text{A}$
- 短路保护
- 软启动
- 无电感
- 低噪声、恒频

应用领域

- 网络系统
- 医疗设备
- 工业设备
- 消费类电子产品
- LED驱动
- 电压调节器、线性调压器
- 电力系统
- 充电器系统

管脚定义

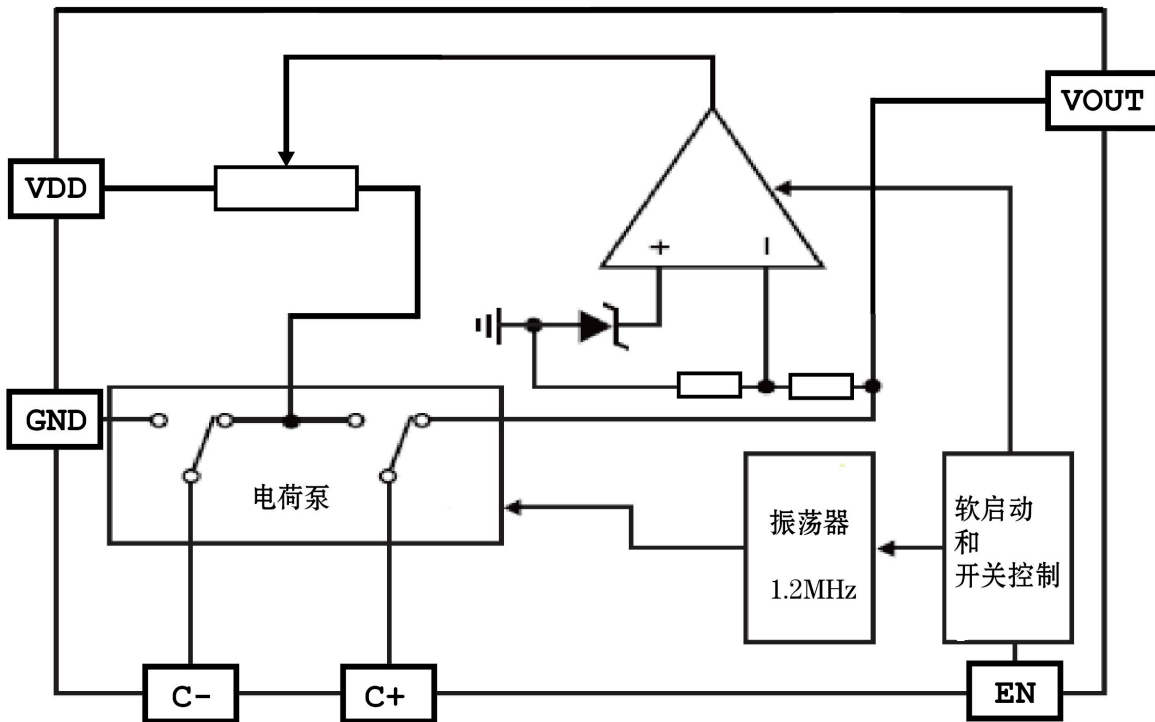




管脚功能描述

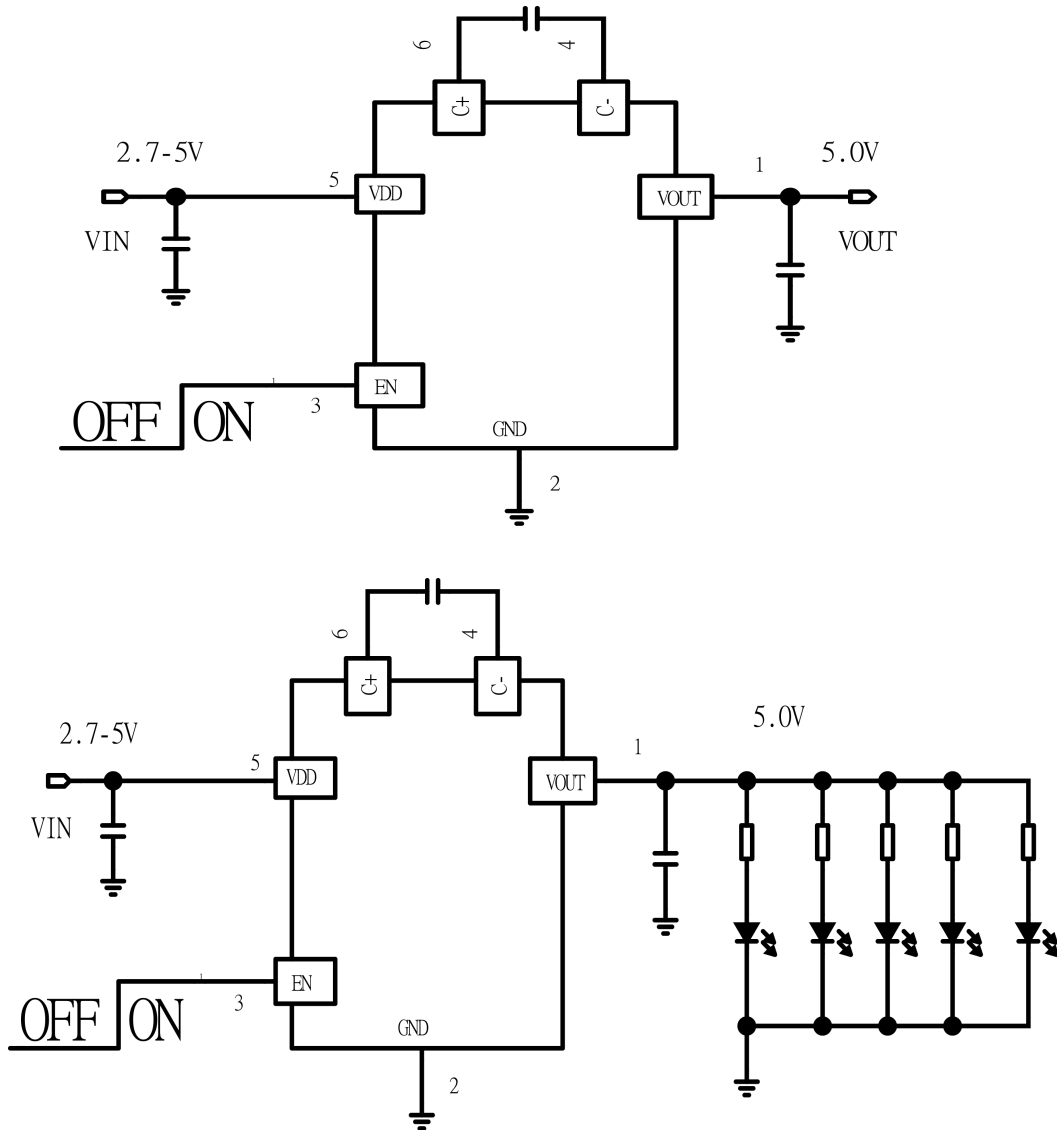
管脚号	字符	管脚描述
1	VOUT	电压输出
2	GND	芯片接地
3	EN	芯片使能(高电平有效)，不允许悬浮
4	C-	电容负端
5	VDD	芯片电源
6	C+	电容正端

电路框图





原理图



极限应用参数

参数名称	标号	测试调件	MIN	TYP.	MAX	Unit
电源电压	VDD		-0.3	-	6	V
使能脚电压	VEN		-0.3		6	V
输出电压	VOUT		-0.3		5.5	V
输出电流	IOUT			300		mA
工作温度	TA		-40		85	°C
结温度				150		°C
存储温度	T_STG		-65	-	125	°C
焊接温度	T_SD	焊接, 10秒左右		265		°C
静电耐压值	V_ESD				2000	V

注 1: 极限参数是指超过上表中规定的工作范围可能会导致器件损坏。而工作在以上极限条件下可能会影响器件的可靠性。



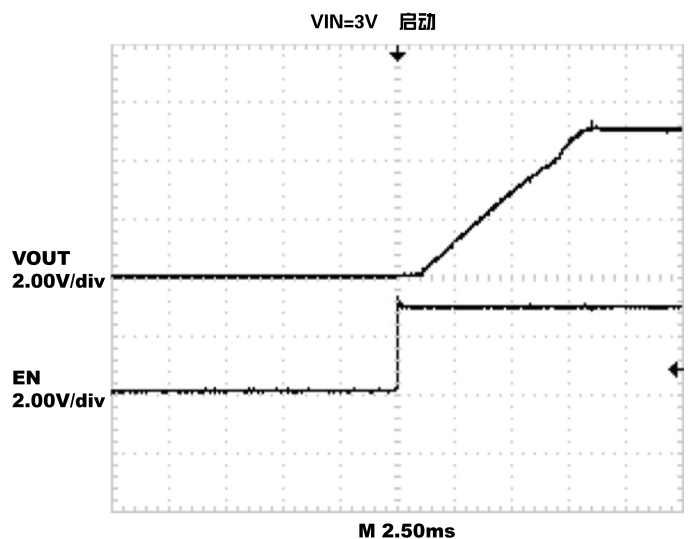
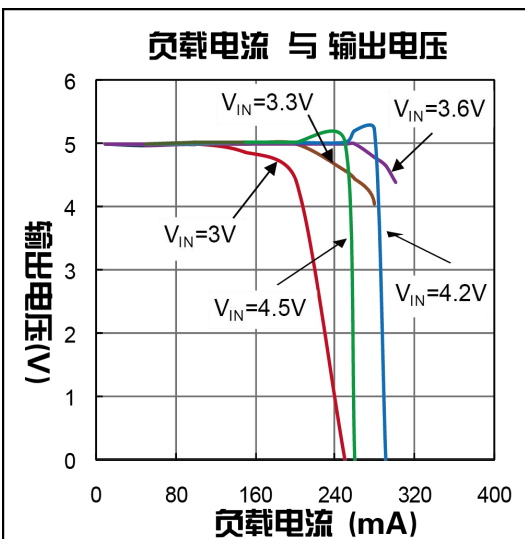
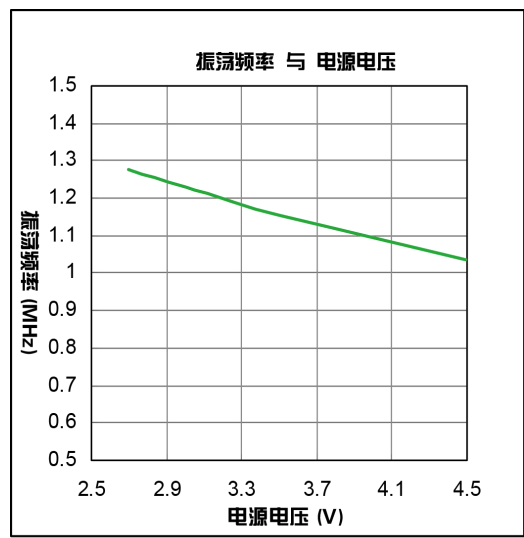
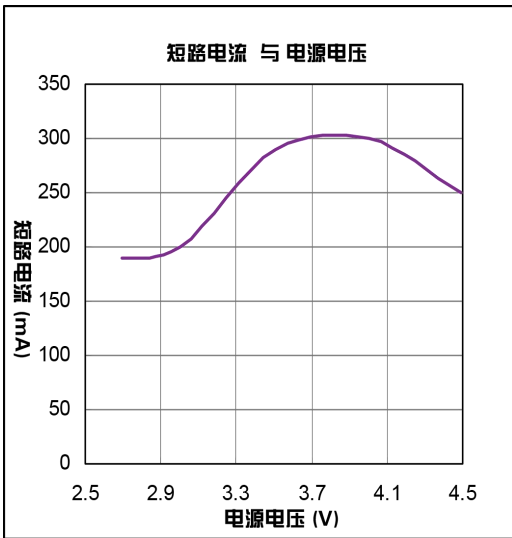
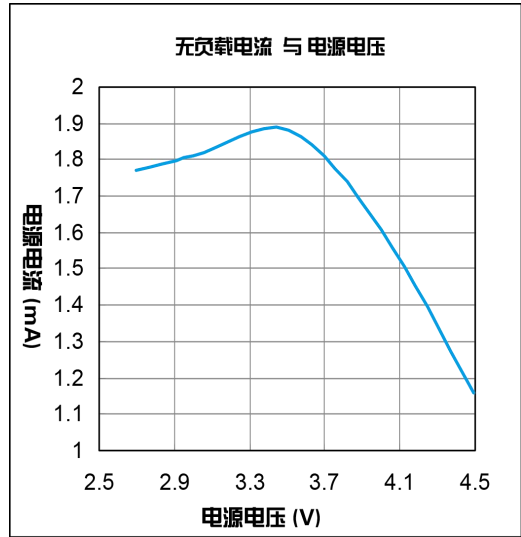
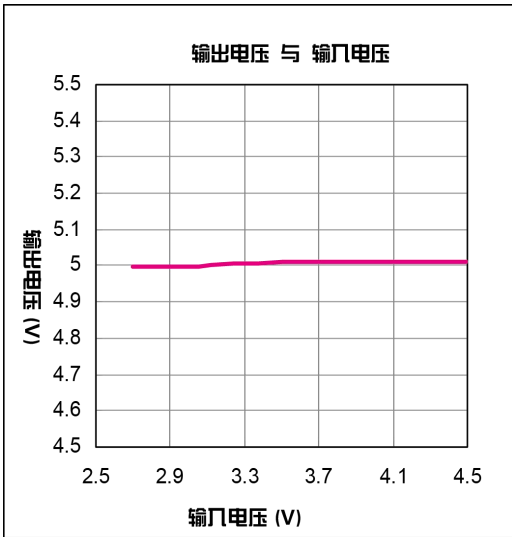
电气特性 测试条件: $V_{DD}=V_{EN}=3.6V$, $C_{IN}=C_{OUT}=10\mu F$, $T_A=25^{\circ}C$, 除非另有说明

参数	标号	条件	最小值	典型值	最大值	单位
电压范围	VDD		2.7		5	V
输出电压	VOUT		4.8	5.0	5.2	V
关断电流	I _{SHDN}	$V_{EN} = 0V$, $V_{OUT} = 0V$		0.2		μA
空载输入电流	I _{NO-LOAD}	$I_{OUT} = 0mA$, $V_{IN} = 2.7V$		1.8		mA
转换效率	EFFI	$V_{IN} = 2.7V$, $I_{OUT} = 80mA$		83		%
开关频率	F _{osc}	$V_{IN} = 3.2V$, $I_{OUT} = 100mA$		1.2		MHz



曲线特性

操作条件：TA = 25°C，除非另有规定。





应用指南

TX4310使用开关电容充电泵将VDD升压至稳压输出电压。通过内部电阻分压器检测输出电压，并基于误差信号调节电荷泵输出电流，从而实现稳压。两相非重叠时钟激活电荷泵开关。在第一个时钟阶段，飞轮电容由VDD充电。在时钟的第二个阶段，它与VDD串联，并连接到VOUT。这种对快速电容器进行充电和放电的序列以1.2MHz（典型值）的自由运行频率继续进行。在关断模式下，所有电路均关闭，芯片仅从VDD电源汲取泄漏电流。此外，VOUT与VDD断开。EN引脚是一个阈值电压约为0.8V的CMOS输入。当EN引脚施加一个逻辑低电平时，芯片处于关断状态。由于EN引脚是高阻CMOS输入，因此绝对不能使其浮空。为了确保定义状态，必须始终使用有效的逻辑电平进行驱动。

短路保护

芯片具有内置的短路电流限制。在短路情况下会自动将输出电流限制在300mA左右。

软启动

芯片具有内置的软启动电路，以防止启动期间VDD过大的电流。软启动时间预编程约为2.5ms，所以启动电流主要取决于输出电容。

输入输出电容选择

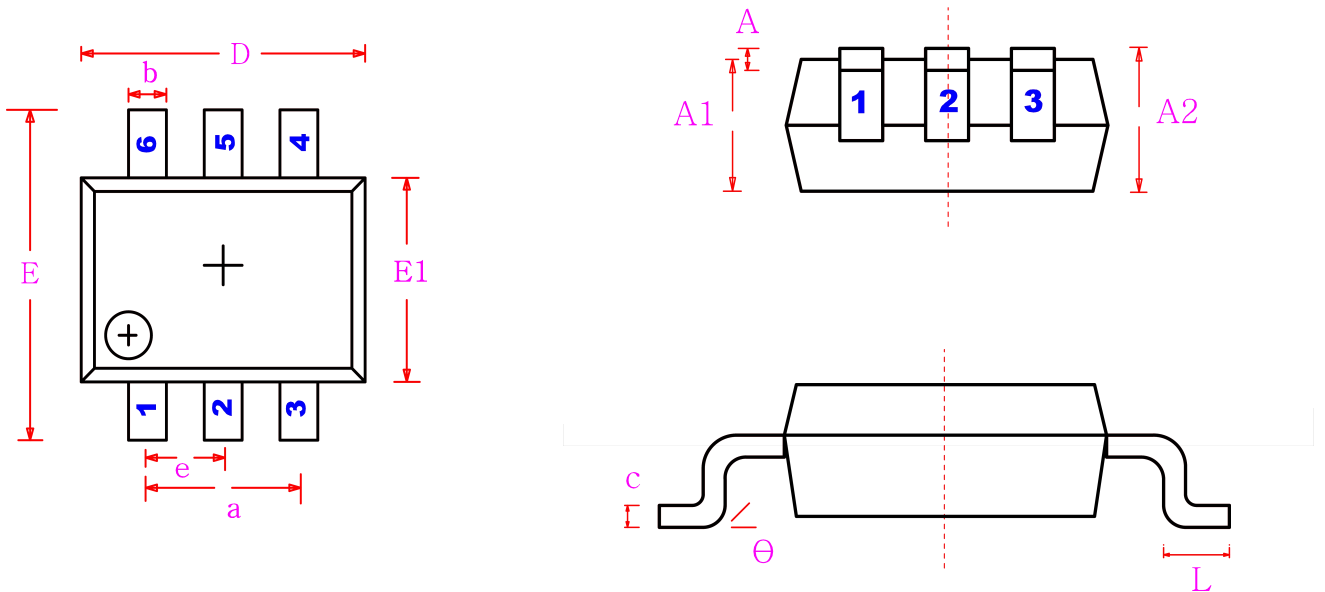
与芯片一起使用的电容器的类型和数值决定了调节器控制环路稳定性，输出纹波，电荷泵强度和最小启动时间等几个重要参数。为了降低噪声和纹波，建议输入输出电容使用低ESR（ $<0.1\Omega$ ）的陶瓷电容。这些电容选用10 μ F或更大。不建议使用钽电容和铝电容，因为它们的ESR很高。

自举电容

注意：由于芯片启动时其电压可能会反转，因此永远不要使用钽电容或铝电容等极性电容。自举电容器应始终使用低ESR陶瓷电容器。自举容器控制电荷泵的强度。为了达到额定输出电流，对于快速的电容器，至少要有2.2 μ F的电容。布局注意事项：由于芯片产生的开关频率高，瞬态电流大，所以布电路板时需要小心。接地层和所有电容器应尽量短接以提高性能，并确保在所有条件下做适当的调节。



封装信息 SOT23-6



字符	公制		英制	
	最小	最大	最小	最大
D	2.820	3.020	0.111	0.119
E	2.650	2.950	0.104	0.116
E1	1.500	1.700	0.059	0.067
e	0.950 (BSC)		0.037 (BSC)	
a	1.800	2.000	0.071	0.079
A	0.000	0.100	0.000	0.004
A1	1.050	1.150	0.041	0.045
A2	1.050	1.250	0.041	0.049
L	0.3	0.6	0.012	0.024
c	0.100	0.200	0.004	0.008
θ	0°	8°	0°	8°